

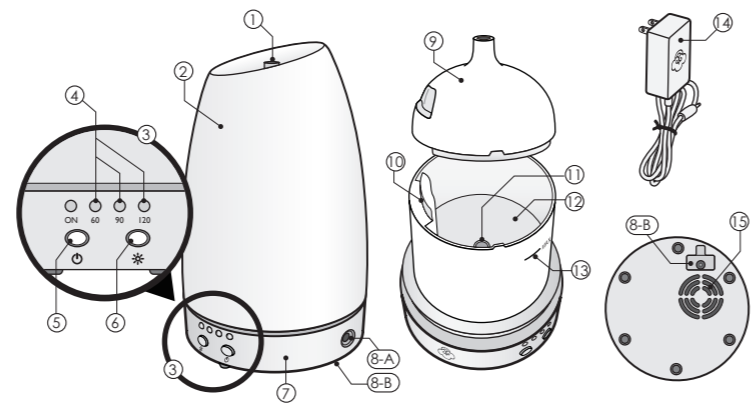


Aroma Diffuser Instruction Manual

Product & Accessories

- Please check to ensure the following items are present and inspect for damage before use.
- 130mm(150ml) diffusers Included the connecting tube of lid.

- | | | | | |
|---|---------------------|---|--------------------------|--------------------|
| ① Mist Nozzle | ② Cover | ③ Control panel | ④ Timer indicator | ⑤ Power (ON / OFF) |
| ⑥ Light button | ⑦ Main unit | ⑧-A Power jack - 90mm (90ml) diffusers (small models) | | |
| ⑧-B Power jack - 125mm(130ml) /130mm (150ml) diffusers (large models) | ⑨ Lid | | | |
| ⑩ Vent | ⑪ Atomizer | ⑫ Water tank | ⑬ MAX - water mark level | |
| ⑭ AC adapter | ⑮ Ventilation inlet | | | |



(The image is for reference only. Actual product may vary.)

Operating Instructions

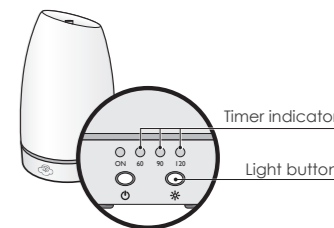
- Always place your aroma diffuser on a firm, flat and level surface.
- Condensation may occur around the aroma diffuser when operating in high humidity environment.

<p>1 Lift the cover from the main unit. Remove the lid from water tank. Plug the head of the AC adapter into the power jack on the side of the main unit.</p>	<p>2 Fill water tank up to or below maximum (MAX) water mark level. Never add water into the vent hole.</p>
<p>3 Add 5-10 drops of SERENE HOUSE Essential Oil into the water tank. Cover the tank with lid.</p>	<p>4 Place the cover back on the main unit, per diagram. If the lid is not correctly aligned, as a safety feature, the unit will not operate.</p>
<p>5 Plug AC adapter into a power outlet. Press the power button to turn on the device and activate continuous diffuser and light operation.</p>	<p>6 Press the power button again for 60, 90, or 120 minutes continuous operation. The power light will move to each setting. To turn off the device, press and hold the power button for 2 seconds. The built-in LED light in a continuous loop.</p>

- Please read all instructions before using the product. Use it safely and correctly.
- Please use water with a temperature of 25°C ~ 40°C (77°F~104°F); if using water below 5°C/41°F, the diffuser starts longer.
- Never allow water or oil to enter the vent.
- If the lid and cover are not properly covered, the water in the water tank may not be effectively atomized.
- Do not move or tip the device when it is in operation and there is water or oil in the tank.
- For safety purposes, the diffuser is programmed to stop operating automatically when it detects the water is below its programmed level.
- Please empty the water in the water tank and follow step 1 to 6 when reusing this device. For proper handling and maintenance, please refer to the Cleaning & Maintenance section in this manual.

Light Instructions

1. Device will automatically cycle through 7 color LED pattern (warm white, green, blue, red, yellow, purple, and light white) when it is turned on.
2. To select a single color, press the light button until you reach your desired color.
3. To switch off the light, keep pressing the light button. At the end of the 7 color cycle, the light will turnoff.



Timer Instructions

1. Press the power button once to turn on diffuser and begin continuous operation. Continuous mode will be indicated by a solid power button.
2. Press the power button again for 60, 90, or 120 minutes continuous operation. The power light will move to each setting.
3. Press the button the fifth time to turn the machine off.

Cleaning & Maintenance

- Always disconnect the AC adapter from the electrical outlet before cleaning.
- For best atomizing performance, be sure to clean the aroma diffuser after each use.
- Remove the lid, empty the water from the tank, add a small amount of warm water (do not exceed 40°C/104°F), and a few drops of neutral cleanser. Use a cotton swab to clean the atomizer and internal surface of the water tank. Gently rinse all the soap out of the water tank after washing.
- Never use acidic cleansers as this may cause malfunction.
- Be careful to not allow water to enter the vent, the ventilation inlet and the buttons.
- If water accidentally flows into the ventilation inlet, vent or control buttons, allow internal mechanism to dry thoroughly (at least 6 hours) before the next use, otherwise this may cause the device to malfunction.

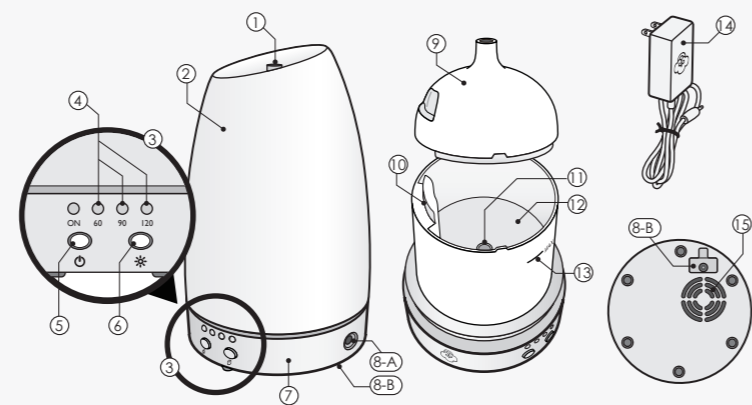


香氛霧化機 操作使用說明書

產品與配件介紹

- 使用前，請確認以下物品是否齊全，有無破損情況。
- 130mm (150ml) 香氛霧化機內附水槽上蓋延長管。

- | | | | |
|---|-----------|--------|--------------------------|
| ① 噴霧口 | ② 上蓋 | ③ 控制面板 | ④ 時間模式指示燈 |
| ⑤ 電源開關 / 電源指示燈 | ⑥ 燈光模式設定鍵 | ⑦ 主體 | ⑧-A 電源孔-90mm(90ml) 香氛霧化機 |
| ⑧-B 電源孔 - 125mm(130ml) 香氛霧化機 / 130mm(150ml) 香氛霧化機 | ⑨ 水槽上蓋 | | |
| ⑩ 出風口 | ⑪ 霧化器 | ⑫ 水槽 | ⑬ 最高水位線 - MAX |
| ⑭ 變壓器電源線 | ⑮ 進氣口 | | |



(圖片僅供參考，請以實品為主)

使用說明與相關注意事項

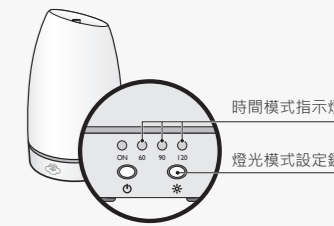
- 請在穩固、平坦、水平的地方使用本產品。
- 若室內環境濕度較高，在使用香氛霧化機時，易在機器周圍產生水氣。

<p>1 請將上蓋依圖示往上取下，再將水槽上蓋打開。</p>	<p>2 將水緩慢注入水槽，為防止機器受損，請勿超過最高水位線，並避免讓水流入出風口，並請將水槽外多餘水分擦拭乾淨。</p>
<p>3 滴入 SERENE HOUSE 精油於水槽內約5~10滴 (依個人喜好調整)。</p>	<p>4 請依指示方向依序將水槽上蓋和上蓋裝回蓋緊。</p>
<p>5 將變壓器接頭插入主體上的電源孔，連接電源並按下電源開關。電源指示燈與情境燈亮起，即啟動連續霧化模式。</p>	<p>6 若再次按下電源開關則啟動定時霧化模式 (可定時 60 / 90 / 120 分鐘)，電源指示燈與時間模式指示燈亮起。長按電源開關 2 秒鐘，隨即關閉機器。 ※LED情境燈光預設為循環模式。</p>

- 使用本產品前，請仔細閱讀本說明書，若使用方法不當可能引起機器故障。
- 請使用溫度 25°C ~ 40°C 的水；如使用低於5°C的水，香氛霧化機啟動所需的時間較久，此為正常情況。
- 切勿從任何風口加入水和精油。
- 若未確實蓋緊水槽上蓋和上蓋，可能導致機器無法霧化或霧化效果不佳。
- 機器運作時，請勿移動、傾斜或傾倒主體。
- 如遇水量不足，機器將會自動斷電。
- 再次使用時，如水槽內仍有殘餘水分，請將水槽內的水倒掉後重複 1 ~ 6 步驟，並請務必進行定期保養 (請見本說明書「清潔保養」)，若保養方法不當有可能引起機器故障。

燈光模式設定

1. 按下電源開關，機器將自動循環七彩情境燈。
2. 內建可定色的七彩情境燈效果：暖白光、綠光、藍光、紅光、黃光、紫光、白光。
3. 七彩情境燈要切換為單色情境燈，請按壓燈光模式設定鍵即可。
4. 使用中如欲關閉情境燈，請長按燈光模式設定鍵，或重覆按壓燈光模式設定鍵至七彩情境燈輪替顯示完畢為止。



時間模式設定

1. 按第一下電源開關，啟動連續霧化模式 (時間模式指示燈未亮)。
2. 按第二下電源開關，定時60分鐘，(60時間模式指示燈亮)。
3. 按第三下電源開關，定時90分鐘，(90時間模式指示燈亮)。
4. 按第四下電源開關，定時120分鐘，(120時間模式指示燈亮)。
5. 按第五下電源開關，機器隨即關閉。

清潔保養

- 在清潔保養之前，電器必須切斷電源，務必拔除變壓器及移除主體上的變壓器電源線接頭。
- 建議每次使用完畢即進行清潔保養，以確保機器正常運作。
- 於水槽內加入適量溫水 (水溫勿超過40°C) 並滴入少許中性清潔劑，使用乾淨棉棒輕拭水槽內部及霧化器表面，待清洗完畢後以乾淨的布將機器擦乾即可。
- 請勿使用酸性清潔劑，否則有可能導致機器損壞。
- 請慎防進氣口、出風口或按鍵開關部位進水導致機器故障。
- 若水不慎進入機器主體，請靜置至少 6 小時，待機器完全乾燥後，方可使用。

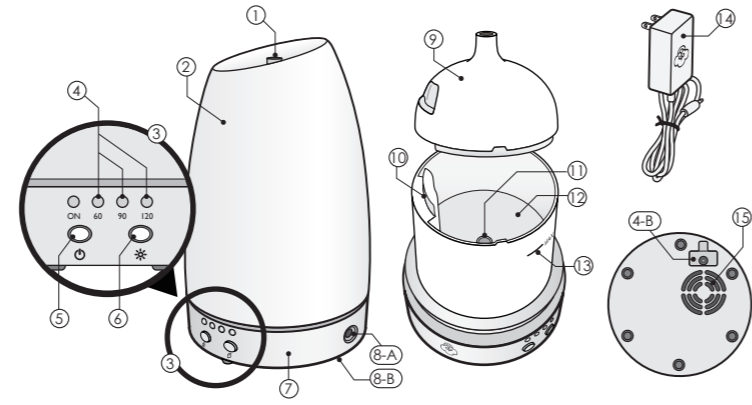


香氛霧化機 操作使用說明書

产品与配件介绍

- 使用前，请确认以下物品是否齐全，有无破损情况。
- 130mm (150ml) 香氛雾化机内附水槽上盖延长管。

- | | | | |
|---|-----------|-------|--------------------------|
| ① 喷雾口 | ② 上盖 | ③ 控制台 | ④ 时间模式指示灯 |
| ⑤ 电源开关 / 电源指示灯 | ⑥ 灯光模式设定键 | ⑦ 主体 | ⑧-A 电源孔-90mm(90ml) 香氛雾化机 |
| ⑧-B 电源孔-125mm(130ml) 香氛雾化机 / 130mm(150ml) 香氛雾化机 | ⑨ 水槽上盖 | | |
| ⑩ 出风口 | ⑪ 雾化器 | ⑫ 水槽 | ⑬ 最高水位线 - MAX |
| ⑭ 适配器电源线 | ⑮ 进气口 | | |



(图片仅供参考，请以实品为主。)

使用说明与相关注意事项

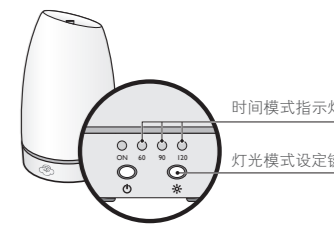
- 请在稳固、平坦、水平的地方使用本产品。
- 若室内环境湿度较高，在使用香氛雾化机时，易在机器周围产生水气。

<p>1 请將上蓋依圖示往上取下，再將水槽上蓋打開。</p>	<p>2 將水緩慢注入水槽，為防止機器受損，請勿超過最高水位線，並避免讓水流入出風口，並請將水槽外多餘水分擦拭乾淨。</p>
<p>3 滴入SERENE HOUSE 精油於水槽內約5~10滴 (依個人喜好調整)。</p>	<p>4 請依指示方向依序將水槽上蓋和上蓋裝回蓋緊。</p>
<p>5 將适配器接头插入主体上的电源孔，连接电源并按下电源开关。电源指示灯与情境灯亮起，即启动连续雾化模式。</p>	<p>6 若再次按下电源开关则启动定时的雾化模式 (可定时 60 / 90 / 120 分钟)，电源指示灯与时间模式指示灯亮起。长按电源开关 2秒钟，随即关闭机器。 ※LED情境灯光预设为循环模式。</p>

- 使用本产品前，请仔细阅读本说明书，若使用方法不当可能引起机器故障。
- 请使用温度 25°C ~ 40°C 的水；如使用低于5°C的水，香氛雾化机启动所需的时间较久，此为正常情况。
- 切勿从任何风口加入水和精油。
- 若未确实盖紧水槽上盖和上盖，可能导致机器无法雾化或雾化效果不佳。
- 机器运作时，请勿移动、倾斜或倾倒主体。
- 如遇水量不足，机器将会自动断电。
- 再次使用时，如水槽内仍有残余水分，请将水槽内的水倒掉后重复 1 ~ 6 步骤，并请务必进行定期保养 (请见本说明书「清洁保养」)，若保养方法不当有可能引起机器故障。

灯光模式设定

1. 按下电源开关，机器将自动循环七彩情境灯。
2. 内建可定色的七彩情境灯效果：暖白光、绿光、蓝光、红光、黄光、紫光、白光。
3. 七彩情境灯要切换为单色情境灯，请按压灯光模式设定键即可。
4. 使用中如欲关闭情境灯，请长按灯光模式设定键，或重复按压灯光模式设定键至七彩情境灯轮替显示完毕为止。



时间模式设定

1. 按第一下电源开关，启动连续雾化模式 (时间模式指示灯未亮)。
2. 按第二下电源开关，定时60分钟，(60时间模式指示灯亮)。
3. 按第三下电源开关，定时90分钟，(90时间模式指示灯亮)。
4. 按第四下电源开关，定时120分钟，(120时间模式指示灯亮)。
5. 按第五下电源开关，机器随即关闭。

清洁保养

- 在清洁保养之前，电器必须切断电源，务必拔除适配器及移除主体上的适配器电源线接头。
- 建议每次使用完毕即进行清洁保养，以确保机器正常运作。
- 于水槽内加入适量温水 (水温勿超过40°C) 并滴入少许中性清洁剂，使用干净棉棒轻拭水槽内部及雾化器表面，待清洗完毕后以干净的布将机器擦干即可。
- 请勿使用酸性清洁剂，否则有可能导致机器损坏。
- 请慎防进气口、出风口或按键开关部位进水导致机器故障。
- 若水不慎进入机器主体，请静置至少 6 小时，待机器完全干燥后，方可使用。

