



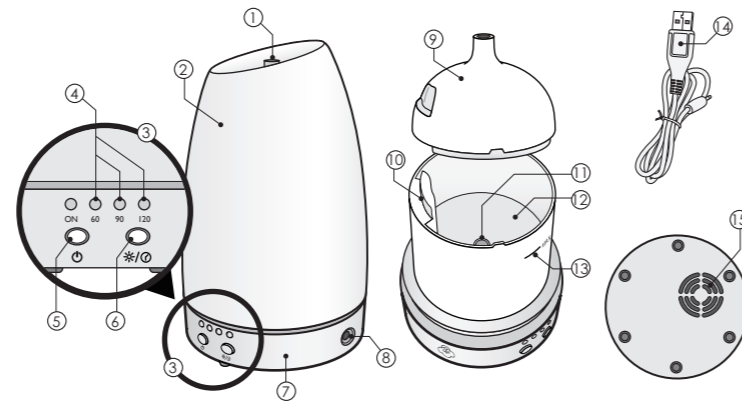
**Aroma Diffuser**  
( With Intermittent Mode )

Instruction Manual

**Product & Accessories**

• Please check to ensure the following items are present and inspect for damage before use.

- |                          |                      |                     |                   |
|--------------------------|----------------------|---------------------|-------------------|
| ① Mist Nozzle            | ② Cover              | ③ Control panel     | ④ Timer indicator |
| ⑤ Power (ON / OFF)       | ⑥ Light/Timer button | ⑦ Main unit         | ⑧ Power jack      |
| ⑨ Lid                    | ⑩ Vent               | ⑪ Atomizer          | ⑫ Water tank      |
| ⑬ Water mark- MAX (90ml) | ⑭ USB power cord     | ⑮ Ventilation inlet |                   |



( The image is for reference only. Actual product may vary. )

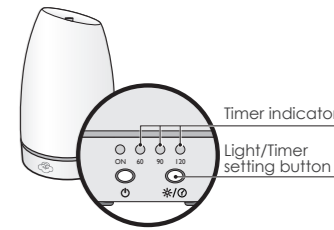
**Operating Instructions**

• Always place your aroma diffuser on a firm, flat and level surface.  
• Condensation may occur around the aroma diffuser when operating in high humidity environment.

<p>1</p> <p>Lift the cover from the main unit. Remove the lid from water tank.</p>	<p>2</p> <p>Fill water tank up to or below maximum (MAX) water mark level. • Never add water into the vent hole.</p>
<p>3</p> <p>Add 5-10 drops of SERENE HOUSE 100% Essential Oil into the water tank.</p>	<p>4</p> <p>Place the cover back on the main unit, per diagram. If the lid is not correctly aligned, as a safety feature, the unit will not operate.</p>
<p>5</p> <p>Plug the USB power cord into a power outlet. Press the power button to turn on the device and activate continuous diffuser and light operation. Press the power button again the device turns off and stops all operations. *Applicable with any DC5V/2A USB adapter or above.</p>	<p>6</p> <p>While the device is on, press and hold the power button for 2 seconds the device will go into intermittent mode (30 seconds on, 30 seconds off), and the power indicator light pulsates.</p>

**Light Instructions**

- Device will automatically cycle through 7 color LED pattern (warm white, green, blue, red, yellow, purple, and light white) when it is turned on.
- To select a single color, press the light button until you reach your desired color.
- To switch off the light, keep pressing the light button. At the end of the 7 color cycle ,the light will turn off.



**Timer Instructions**

- Timer setting only works in continuous operation mode.
- While the device is on, press and hold the timer button for 2 seconds to activate timer setting, the timer indicator light flashes.
- While the timer indicator light is flashing, press the timer button again to choose between 60, 90, 120 minutes or timer-off. The timer indicator light flashes to indicate your choice of timer setting. After 3 seconds without any action the timer setting will complete, the flashing stops, and the indicator light stays on constantly.
- Repeat 2. and 3. steps to change your timer setting.
- For safety purposes, this aroma diffuser will stop operating automatically when it detects the water is below its programmed level.

**Cleaning & Maintenance**

- Always disconnect the USB power from the electrical outlet before cleaning.
- For best atomizing performance, be sure to clean the aroma diffuser after each use.
- Remove the lid, empty the water from the tank, add a small amount of warm water (do not exceed 40°C/104°F), and a few drops of neutral cleanser. Use a cotton swab to clean the atomizer and internal surface of the water tank. Gently rinse all the soap out of the water tank after washing.
- Never use acidic cleansers as this may cause malfunction.
- Be careful to not allow water to enter the vent, the ventilation inlet and the buttons.
- If water accidentally flows into the ventilation inlet, vent or control buttons, allow internal mechanism to dry thoroughly (at least 6 hours) before the next use, otherwise this may cause the device to malfunction.



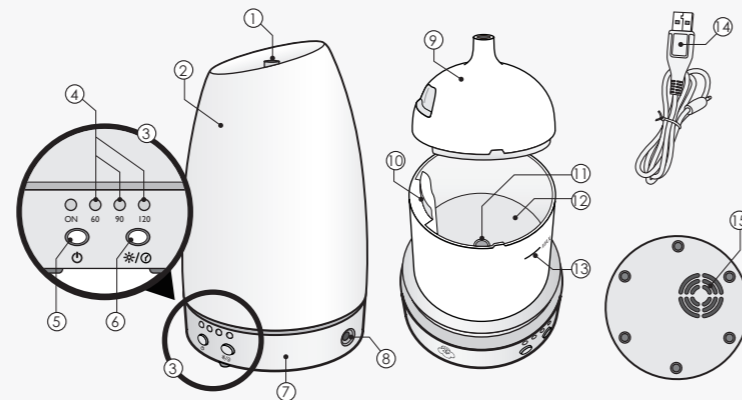
**香氛霧化機**  
( 連續 / 間歇功能 )

操作使用說明書

**產品與配件介紹**

• 使用前，請確認以下物品是否齊全，有無破損情況。

- |                        |                |        |           |
|------------------------|----------------|--------|-----------|
| ① 噴霧口                  | ② 上蓋           | ③ 控制面板 | ④ 時間模式指示燈 |
| ⑤ 電源開關                 | ⑥ 燈光 / 定時模式設定鍵 | ⑦ 主體   | ⑧ 電源孔     |
| ⑨ 水槽上蓋                 | ⑩ 出風口          | ⑪ 霧化器  | ⑫ 水槽      |
| ⑬ 最高水位線 - MAX ( 90ml ) | ⑭ USB-DC線      | ⑮ 進氣口  |           |



( 圖片僅供參考，請以實品為主 )

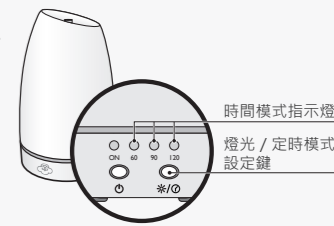
**使用說明**

• 請在穩固、平坦、水平的地方使用本產品。  
• 若室內環境濕度較高，使用機器時，易在機身周圍產生水氣。

<p>1</p> <p>請將上蓋依圖示往上取下，再將水槽上蓋打開。</p>	<p>2</p> <p>將水緩慢注入水槽，為防止機器受損，請勿超過最高水位線，並避免讓水流入出風口，並請將水槽外多餘水分擦拭乾淨。</p>
<p>3</p> <p>滴入 SERENE HOUSE 精油於水槽內約5~10滴 ( 依個人喜好調整 ) 。</p>	<p>4</p> <p>請依指示方向依序將水槽上蓋和上蓋裝回蓋緊。</p>
<p>5</p> <p>將USB電源線接頭插入主體上的電源孔，連接電源並按下電源開關，電源指示燈與情境燈亮起，即啟動連續霧化模式。再次按下電源開關，機器關閉。 *可搭配DC5V / 2A以上規格之USB變壓器使用。</p>	<p>6</p> <p>機器開啟時，長按電源開關2秒可切換為間歇霧化模式 ( 30秒開30秒關，重複循環 ) 。電源指示燈呼吸閃爍。再次長按電源開關則再切換為連續霧化模式。</p>

**燈光模式設定**

- 按下電源開關後，機器將自動循環七彩情境燈 ( 暖白光、綠光、藍光、紅光、黃光、紫光和白光 ) 。
- 若要切換為單色情境燈，請再按壓燈光模式設定鍵，直到喜愛的顏色出現即可。
- 使用中如欲關閉情境燈，請重複按壓燈光模式設定鍵至七彩情境燈輪替顯示完畢為止。



**定時模式設定**

- 定時設定只能用於連續霧化模式。
- 當機器運行時，長按定時模式設定鍵2秒，以啟動定時設定，時間模式指示燈將閃爍。
- 在時間模式指示燈閃爍時，可按下定時模式設定鍵，依序選擇60、90、120分鐘或關閉定時，時間模式指示燈會隨著所選的時間閃爍不同燈號，超過3秒未再按鍵，則定時設定完成，時間模式指示燈恆亮。
- 若欲更改定時設定，請重複上述2-3點步驟調整。
- 為確保使用安全，當水槽中水量不足時，機器將自動斷電。

**清潔保養**

- 在清潔保養之前，電器必須切斷電源，務必拔除電源線及移除主體上的電源線接頭。
- 建議每次使用完畢即進行清潔保養，以確保機器正常運作。
- 打開水槽上蓋，淨空水槽，於水槽內加入適量溫水 ( 水溫勿超過40°C ) 並滴入少許中性清潔劑，使用乾淨棉棒輕拭水槽內部及霧化器表面，待清洗完畢後以乾淨的布將機器擦乾即可。
- 請勿使用鹼性清潔劑，否則有可能導致機器損壞。
- 請慎防進氣口、出風口或按鍵開關部位進水導致機器故障。
- 若水不慎進入機器主體，請靜置至少6小時，待機器完全乾燥後，方可使用。



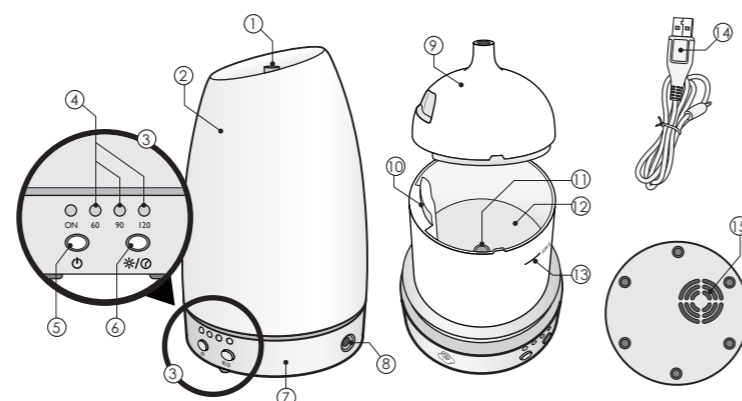
**香氛霧化機**  
( 連續 / 間歇功能 )

操作使用說明書

**产品与配件介绍**

• 使用前，请确认以下物品是否齐全，有无破损情况。

- |                        |                |        |           |
|------------------------|----------------|--------|-----------|
| ① 喷雾口                  | ② 上盖           | ③ 控制面板 | ④ 时间模式指示灯 |
| ⑤ 电源开关                 | ⑥ 灯光 / 定时模式设定键 | ⑦ 主体   | ⑧ 电源孔     |
| ⑨ 水槽上盖                 | ⑩ 出风口          | ⑪ 雾化器  | ⑫ 水槽      |
| ⑬ 最高水位线 - MAX ( 90ml ) | ⑭ USB-DC线      | ⑮ 进气口  |           |



( 图片仅供参考，请以实品为主。 )

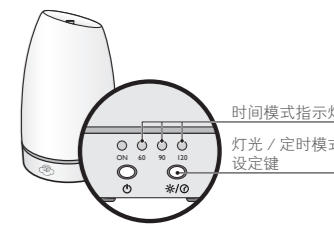
**使用说明**

• 请在稳固、平坦、水平的地方使用本产品。  
• 若室内环境湿度较高，在使用香氛雾化机时，易在机器周围产生水气。

<p>1</p> <p>请將上蓋依圖示往上取下，再將水槽上蓋打開。</p>	<p>2</p> <p>將水緩慢注入水槽，為防止機器受損，請勿超過最高水位線，並避免讓水流入出風口，並請將水槽外多餘水分擦拭乾淨。</p>
<p>3</p> <p>滴入SERENE HOUSE 精油于水槽內約5~10滴 ( 依个人喜好调整 ) 。</p>	<p>4</p> <p>請依指示方向依序將水槽上蓋和上蓋裝回蓋緊。</p>
<p>5</p> <p>將USB電源線接頭插入主體上的電源孔，連接電源並按下電源開關。電源指示燈與情境燈亮起，即启动连续雾化模式。再次按下电源开关，机器关闭。 *可搭配DC5V / 2A以上规格之USB适配器使用。</p>	<p>6</p> <p>機器开启時，長按電源開關2秒可切換為間歇霧化模式 ( 30秒開30秒關，重複循環 ) 。電源指示燈呼吸閃爍。再次長按電源開關則再切換為連續霧化模式。</p>

**灯光模式设定**

- 按下电源开关后，机器将自动循环七彩情境灯 ( 暖白光、绿光、蓝光、红光、黄光、紫光和白光 ) 。
- 若要切换为单色情境灯，请再按压灯光模式设定键，直到喜爱的颜色出现即可。
- 使用中如欲关闭情境灯，请重复按压灯光模式设定键至七彩情境灯轮替显示完毕为止。



**定时模式设定**

- 定时设定只能用于连续雾化模式。
- 当机器运行时，长按定时模式设定键2秒，以启动定时设定，时间模式指示灯将闪烁。
- 在时间模式指示灯闪烁时，可按下定时模式设定键，依序选择60、90、120分钟或关闭定时，时间模式指示灯会随着所选的时间闪烁不同灯号，超过3秒未再按键，则定时设定完成，时间模式指示灯恒亮。
- 若欲更改定时设定，请重复上述2-3点步骤调整。
- 为确保使用安全，当水槽中水量不足时，机器将自动断电。

**清洁保养**

- 在清洁保养之前，电器必须切断电源，务必拔除电源线及移除主体上的电源线接头。
- 建议每次使用完毕即进行清洁保养，以确保机器正常运作。
- 打开水槽上盖，净空水槽，于水槽内加入适量温水 ( 水温勿超过40°C ) 并滴入少许中性清洁剂，使用干净棉棒轻拭水槽内部及雾化器表面，待清洗完毕后以干净的布将机器擦干即可。
- 请勿使用酸性清洁剂，否则有可能导致机器损坏。
- 请慎防进气口、出风口或按键开关键部位进水导致机器故障。
- 若水不慎进入机器主体，请静置至少6小时，待机器完全干燥后，方可使用。

