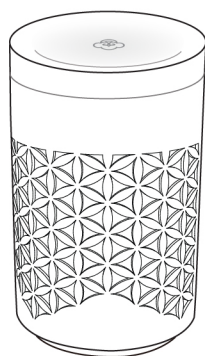


SERENE HOUSE®

Rose Salt Scent Diffuser

Instruction Manual



FAY

IMPORTANT SAFETY INSTRUCTIONS

In order to ensure safety and correct usage, please read all the safeguards below as using electric products every time.

⚠ WARNING

When using electric products, basic precautions should always be followed, including the following:

- Read all instructions before using the product.
- Do not put hands, fingers or any other objects into the product while it is in use.
- To reduce risk of injury, close supervision is necessary when used near children.
- Failure to follow instructions could result in a fire hazard. The appliance is only to be used with the rose salt. The use of other substances may give rise to a toxic or fire risk. Do not immerse this appliance in water. This appliance is for household use only. Wireless Scent Diffuser is portable.
- The product can be used and powered via its USB power cord.
- Recommend place the USB power cord at evident places to avoid children pulling or stumbling, as the USB power cord is being used.
- If an extension cord is used, please pay attention to the introductions to electric appliances using. The specifications should be the same.
- If the USB power cord is damaged, please stop using it and contact local distributor or related service department for repair or maintenance.
- Optional: This product can also be connected with USB Power Adapter. (USB power adaptor is NOT included.)

▲ FOR ADULT USE ONLY. THIS IS NOT A TOY AND IS NOT INTENDED FOR USE BY CHILDREN. KEEP OUT OF REACH OF CHILDREN.

重要警告事項

⚠ 注意！

當使用此電器產品時，必須按照下列排序的警告事項執行：

- 使用此產品前請詳閱使用說明書。
- 請勿在本產品運作時將手、手指或其他異物放置於本產品之內。
- 為避免危險，幼童須在成年人監督下使用產品，預防意外發生。
- 錯誤使用本產品，將可能導致火災的意外，請依指示使用本產品。若使用其他介質將可能引發中毒或火災的危險；請勿將本產品浸入水中。本產品僅供空間香氛使用，亦可隨行攜帶至各處擴香。
- 本產品以內附的USB電源線接電使用。
- 使用USB電源線時建議將其放置明顯的地方，避免拉扯與意外發生。
- 本產品可接延長線使用，使用時請注意使用的相關電器規定。
- 若USB電源線損壞時，請勿繼續使用本產品，並請由當地服務處或具有相關資格的人員加以更換以避免危險。
- 本產品所附的USB電源線可支援外接的USB變壓器。(本產品不含USB變壓器。)

▲ 請勿讓兒童獨自使用，建議放在兒童觸及不到的地方，否則有可能造成觸電、受傷。

重要警惕措施

⚠ 注意！

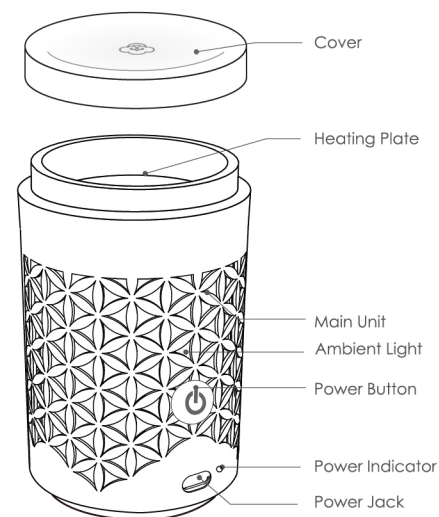
当使用此电器产品时，必须按照下列排序的警告事项执行：

- 使用此产品前请详阅使用说明书。
- 请勿在本产品运作时将手、手指或其他异物放置于本产品之内。
- 为避免危险，幼童须在成年人监督下使用产品，预防意外发生。
- 错误使用本产品，将可能导致火灾的意外，请依指示使用本产品，若使用其他介质将可能引发中毒或火灾的危险；请勿将本产品浸入水中，本产品仅供空间香氛使用，亦可随行携带至各处扩香。
- 本产品以内附的USB电源线接电使用。
- 使用USB电源线时建议将其放置明显的地方，避免拉扯与意外发生。
- 本产品可接拖线板使用，使用时请注意使用的相关电器规定。
- 若USB电源线损坏时，请勿继续使用本产品，并请由当地服务处或具有相关资格的人员加以更换以避免危险。
- 本产品所附的USB电源线可支持外接的USB适配器。(本产品不含USB适配器。)

▲ 请勿让儿童独自使用，建议放在儿童触及不到的地方，否则有可能造成触电、受伤。

Product & Accessories

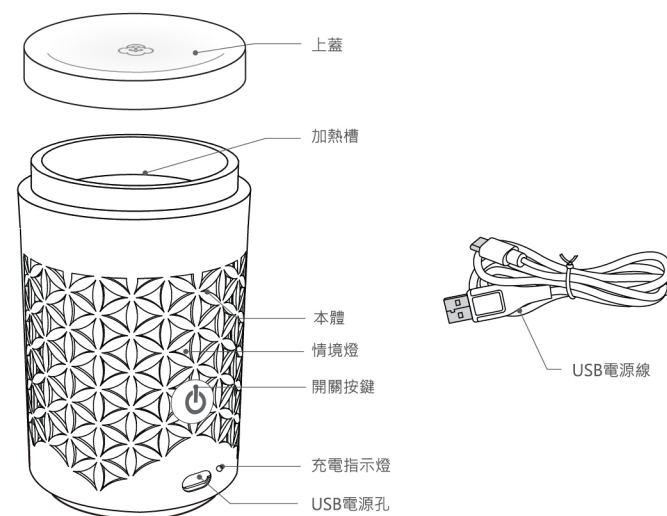
· Rose salt is required to be used with this product. Rose salt is sold separately.



(The image is for reference only. Actual product may vary.)

產品與配件介紹

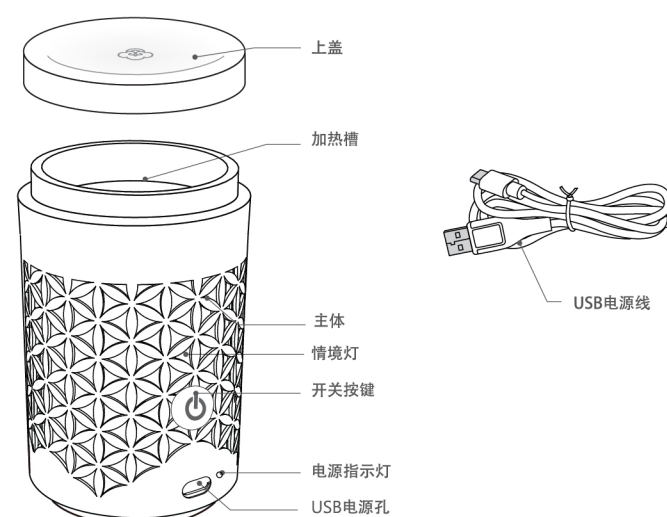
· 本產品僅能搭配使用玫瑰鹽，玫瑰鹽為單獨販賣商品。



(圖片僅供參考，請以實品為主。)

产品与配件介绍

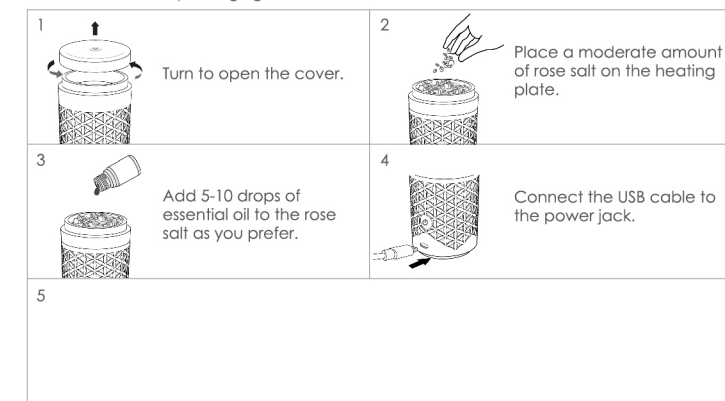
· 本产品仅能搭配使用玫瑰盐，玫瑰盐为单独贩卖商品。



(图片仅供参考，请以实物为主。)

Operating Instructions

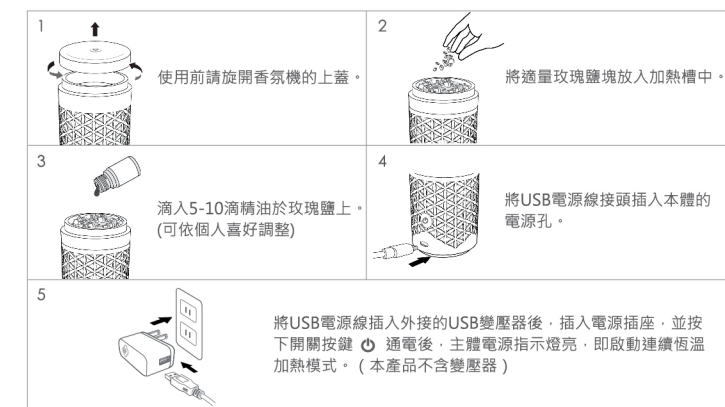
· Please remove all packaging before use.



- Please read all instructions carefully before using the product.
- This product is only suitable for rose salt, do not put liquids or other substances into the heating plate.
- In continuous mode, the heating temperature remains between 50°C and 60°C to diffuse the fragrance.
- The device will shut off automatically if tilted or if it falls.
- Rose salt can be used repeatedly, but it's advisable to replace it after a while for better scent diffusion. Rose salt refills can be purchased on the website.
- Stop using the product and open the windows for ventilation. If you have difficulty breathing due to allergic reaction or any special physical conditions, such as pregnancy, lung failure, cancer, epilepsy or other illnesses, please consult your doctor before using this product.

使用說明與相關注意事項

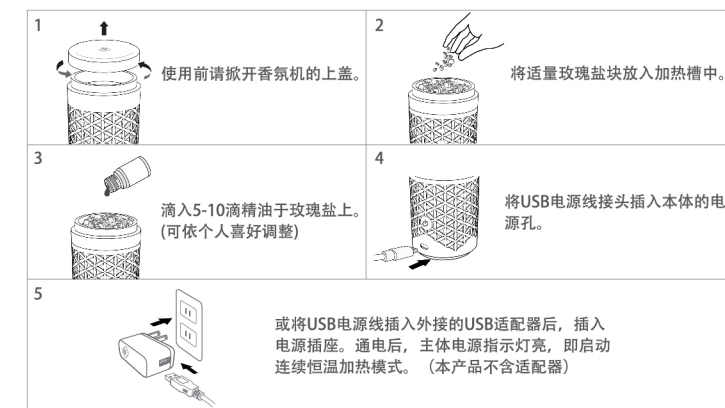
· 使用前請去除所有包裝。



- 使用本產品前，請仔細閱讀本說明書。
- 本產品僅能使用玫瑰鹽塊，勿將液體或其他物品放入加熱槽內加熱。
- 加熱玫瑰鹽塊時，維持溫度50°C~60°C將香味即散發出去。
- 運作功能為連續模式；機器本體具傾倒自動斷電功能。
- 玫瑰鹽塊可重複加熱使用，若香味變淡或效果降低時建議更換新的玫瑰鹽塊；玫瑰鹽塊為耗材，請至各門市或線上購買。
- 如果您有任何身體上的特殊狀況，例如懷孕、肺衰竭、癌症或癲癇等症狀，使用前請向您的醫師徵詢意見。

使用说明与相关注意事项

· 使用前请去除所有包装。

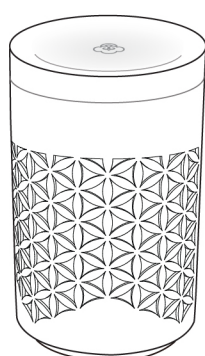


- 使用本產品前，請仔細閱讀本說明書。
- 本產品僅能使用玫瑰鹽塊，勿將液體或其他物品放入加熱槽內加熱。
- 加熱玫瑰鹽塊時，維持溫度50°C~60°C將香味即散發出去。
- 運作功能為連續模式；機器本體具傾倒自動斷電功能。
- 玫瑰鹽塊可重複加熱使用，若香味變淡或效果降低時建議更換新的玫瑰鹽塊；玫瑰鹽塊為耗材，請至各門市或線上購買。
- 如果您有任何身體上的特殊狀況，例如懷孕、肺衰竭、癌症或癲癇等症狀，使用前請向您的醫師征詢意見。

SERENE HOUSE®

玫瑰鹽隨身擴香機

操作使用說明書

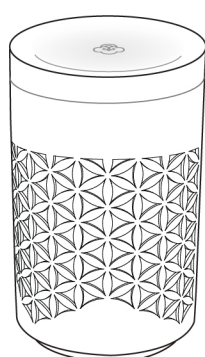


FAY

SERENE HOUSE®

玫瑰盐随身扩香机

操作使用说明书



FAY

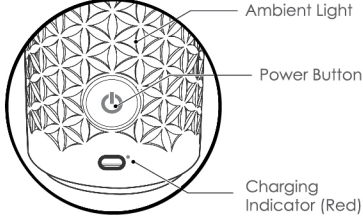
Button Instructions

The power button is located on the back of the device:

- Press once to turn on the device; the ambient light will turn on, and continuous heating mode will begin.
- Press again to turn off the device.
- When the device is on, press and hold for 2 seconds to turn off the ambient light.
- Press and hold again for 2 seconds to turn on the ambient light.

Lights Instructions

- Ambient Light:
 - The warm white ambient light turns on when the device is turned on.
- Charging Indicator Light:
 - Charging:
 - The red light pulsates.
 - Fully charged:
 - Device on:
 - The ambient light is on, the indicator light is off.
 - The ambient light is off, the indicator light stays on constantly.
 - Device off:
 - The indicator light turns off.



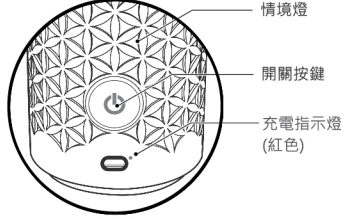
Cleaning & Maintenance

- Please disconnect the product from its power source prior to cleaning and maintenance.
- Wait until the product is dry completely after cleaning, then use this product again.
- Use water or mild detergent to clean the heating plate but do not immerse the device in water, as it may cause malfunction or pose a danger.
- Do not use acidic cleaner, it may cause malfunction to the product.
- Please clean and maintain once a week at least. The lack of maintenance may cause malfunction.

按鍵功能說明

開關位於機台後方，1個電源按鍵：

- 按鍵單點一下即開機，啟動情境燈光，加熱槽會開始加熱。
- 開機後，按鍵單點一下即開機。
- 開機後，按鍵長按2秒鐘，情境燈滅，加熱槽仍會持續加熱。
- 在情境燈滅，而加熱槽持續加熱的情況下，再長按2秒鐘，情境燈即恢復亮起。



燈光模式說明

- 情境燈：
 - 開機時亮起，燈光為暖白色。
- 充電指示燈：
 - 充電中：
 - 指示燈呈現紅燈明滅效果。
 - 充電完成：
 - 開機狀態：
 - 環境燈亮時：充電指示燈熄滅。
 - 環境燈滅時：指示燈長亮。
 - 關機狀態：
 - 指示燈熄滅。

清潔保養

- 在清潔保養之前，電器必須切斷電源，務必拔除USB電源線及移除主體上的電源接頭。
- 清潔完畢，請待完全乾燥後，再使用本產品。
- 清潔保養時請小心，可用清水或是中性清潔劑清洗加熱槽，請勿浸泡，以避免造成機器故障及危險。
- 請勿使用酸性清潔劑，否則有可能導致產品故障。
- 請至少每週清潔保養一次，疏於保養時，有可能引起故障，請務必定期保養。

按鍵功能說明

开关位于机台后方，1个电源按键：

- 按键单点一下即开机，启动情境灯光，加热槽会开始加热。
- 开机后，按键单点一下即关机。
- 开机后，按键长按2秒钟，情境灯灭，加热槽仍会持续加热。
- 在情境灯灭，而加热槽持续加热的情况下，再长按2秒钟，情境灯即恢复亮起。

燈光模式說明

- 情境灯：开机时亮起，灯光为暖白色。
- 充电指示灯：
 - 充电中：
 - 指示灯呈现红灯明灭效果。
 - 充电完成：
 - 开机状态：
 - 环境灯亮时：充电指示灯熄灭。
 - 环境灯灭时：指示灯长亮。
 - 关机状态：
 - 指示灯熄灭。

清洁保养

- 在清洁保养之前，电器必须切断电源，务必拔除USB电源线及移除主体上的电源接头。
- 清洁完毕，请待完全干燥后，再使用本产品。
- 清洁保养时请小心，可用清水或是中性清洁剂清洗加热槽，请勿浸泡，以避免造成机器故障及危险。
- 请勿使用酸性清洁剂，否则有可能导致产品故障。
- 请至少每周清洁保养一次，疏于保养时，有可能引起故障，请务必定期保养。

Safety Precautions

In order to prevent any accidents happening, must follow the instructions below as you are using this product:

- The instructions of this manual are for users applying this product correctly, and preventing damage or property loss to users or others.
- "WARNING" is central contents for preventing any accidents happening, please follow cautiously.

	<ul style="list-style-type: none">Stop using the product immediately and unplug once smoke, smell, noise, or other unusual situations appear; it is very possible to cause fire hazard or electric shock, if the product operates continuously.
	<ul style="list-style-type: none">Do not alter, repair or dismantle this product on your own, it may cause fire hazard, electric shock, malfunction or injury.
	<ul style="list-style-type: none">Please follow local regulations when you are discarding consumables.

-
- Please apply the correct voltage as required by the specifications of product.
- When this product is not in use for the long term, you must turn off the power, unplug it, and clean out anything from the heating plate. Failure to do so might result in electric shock or malfunction.
- Once all power sources are disconnected, allow the heating plate to cool off before handling, cleaning, and maintenance.

-
- If USB power cord is damaged, or the product is dropped, hit, damaged, or broken, stop using it, this is possible to cause electric shocks or short circuit.
- Do not operate this product with wet hands, or drip or spill water or other liquids onto the product. These may cause electric shock or injuries.
- Do not power on the device when there is no Serene Pod® in the heating plate, doing so may cause the product to malfunction.
- In order to prevent any accidents happening, keep this product out of reach of children and pets.
- To avoid fire hazard, electric shocks, injuries or malfunction, please do not keep this product in the following places:
 - Under direct sunlight or high temperature environments, and keep away from fire sources.
 - Places with high pressures or flammable materials.
- Do not over bend, heat, or place heavy objects on the USB power cord, or it may cause fire hazard or malfunction.

注意事項

為了預防使用時發生意外，請務必遵守以下事項：

- 本使用說明書的注意事項，是為了讓使用者能正確的使用本產品，防止對使用者或他人造成危害及財產損失。
- 警告事項皆為預防意外發生的重要內容，請務必遵守。

	<ul style="list-style-type: none">萬一出現冒煙、異味、雜音等異常現象時，仍繼續使用的話，可能導致火災、觸電等，請立即將電源移除，停止使用。
	<ul style="list-style-type: none">請勿擅自對本產品進行改造、修理或拆解，否則有可能造成火災、觸電、故障或受傷。
	<ul style="list-style-type: none">耗材廢棄時，請遵照各國法規。

-
- 請依產品規格使用正確電壓。
- 本產品於長期不使用或移動時，請務必移除所有電源插頭，取出加熱槽內的玫瑰鹽，否則可能造成觸電或故障。
- 電源移除後，請在加熱槽完全冷卻後，再取出玫瑰鹽及進行清潔保養。

-
- 當USB電源線破損時，或是產品不小心摔落或受到撞擊而受損或破裂時，不得繼續使用本產品，否則有可能造成觸電、短路等問題。
- 請勿用濕的手操作本產品，或讓水等其他液體沾附、潑灑到上面，否則有可能造成觸電受傷。
- 加熱槽在沒有玫瑰鹽的情況下，請勿將電源接通，否則有可能導致產品故障。
- 建議放在幼童與寵物觸及不到的地方，避免意外發生。
- 請勿將本產品放置在以下地方，否則有可能引起火災、觸電、受傷、故障：
 - 陽光直射或高溫的環境，或靠近火源。
 - 高壓物及易燃物周圍。
- 請勿將USB電源線過度彎折、加熱或上方放置重物，否則有可能引起火災或故障。

	<ul style="list-style-type: none">請依產品規格使用正確電壓。 本產品于長期不使用或移动时，请务必移除所有电源插头，取出加热槽内的玫瑰鹽，否则可能造成触电或故障。 电源移除后，请在加热槽完全冷却后，再取出玫瑰盐及进行清洁保养。
	<ul style="list-style-type: none">当USB电源线破损时，或是产品不小心摔落或受到撞击而受损或破裂时，不得继续使用本产品，否则有可能造成触电、短路等问题。 请勿用湿的手操作本产品，或让水等其他液体沾附、溅洒到上面，否则有可能造成触电受伤。 加热槽在没有任何香氛胶囊的情况下，请勿将电源接通，否则有可能导致产品故障。 建议放在幼童与宠物触及不到的地方，避免意外发生。 请勿将本产品放置在以下地方，否则有可能引起火灾、触电、受伤、故障： <ul style="list-style-type: none">阳光直射或高温的环境，或靠近火源。 高压物及易燃物周围。 请勿将USB电源线过度弯折、加热或上方放置重物，否则有可能引起火灾或故障。

注意事项

为了预防使用时发生意外，请务必遵守以下事项：

- 本使用说明书的注意事项，是为了让使用者能正确的使用本产品，防止对使用者或他人造成危害及财产损失。
- 警告事项皆为预防意外发生的重要内容，请务必遵守。

	<ul style="list-style-type: none">万一出现冒烟、异味、杂音等异常现象时，仍继续使用的話，可能导致火灾、触电等，请立即将电源移除，停止使用。
	<ul style="list-style-type: none">请勿擅自对本产品进行改造、修理或拆解，否则有可能造成火灾、触电、故障或受伤。
	<ul style="list-style-type: none">耗材废弃时，请遵照各国法规。

-
- 请依产品规格使用正确电压。
- 本产品于长期不使用或移动时，请务必移除所有电源插头，取出加热槽内的玫瑰鹽，否则可能造成触电或故障。
- 电源移除后，请在加热槽完全冷却后，再取出玫瑰盐及进行清洁保养。

-
- 当USB电源线破损时，或是产品不小心摔落或受到撞击而受损或破裂时，不得继续使用本产品，否则有可能造成触电、短路等问题。
- 请勿用湿的手操作本产品，或让水等其他液体沾附、溅洒到上面，否则有可能造成触电受伤。
- 加热槽在没有香氛胶囊的情况下，请勿将电源接通，否则有可能导致产品故障。
- 建议放在幼童与宠物触及不到的地方，避免意外发生。
- 请勿将本产品放置在以下地方，否则有可能引起火灾、触电、受伤、故障：
 - 阳光直射或高温的环境，或靠近火源。
 - 高压物及易燃物周围。
- 请勿将USB电源线过度弯折、加热或上方放置重物，否则有可能引起火灾或故障。

Troubleshooting

In case of suspected malfunction, please check the following before requesting repairs:

	<ul style="list-style-type: none">Machine does not operate
	<ul style="list-style-type: none">If the machine is charged but still not operating: <ul style="list-style-type: none">Press the power button once to check if the power indicator light is constantly on. If not, please connect the power cord for charging before use.
	<ul style="list-style-type: none">If the machine cannot charge: <ul style="list-style-type: none">Please confirm if the power cord is correctly connected to the device's USB jack.
	<ul style="list-style-type: none">Poor Scents Diffusion
	<ul style="list-style-type: none">If the fragrance becomes weak: <ul style="list-style-type: none">Add 5-10 drops of SERENE HOUSE natural essential oil.

-
- If the heating plate is excessively dirty:
 - Follow the cleaning and maintenance guidelines in this manual.

Product Specification

Product Name :	FAY Rose Sait Scent Diffuser	Accessories Included:	
Item Number :	191213003 White	USB cable , warranty card, instruction manual.	
Product Material :	Plastic / Metal	Product Size :	Ø55 X H 91mm
Power Input :	DC 5V	Product Weight :	180g
Rated Power :	5.3W	Operating Mode :	Continuous mode
Charging time:	80 min	Suggested Room Size :	3~5 square meters
Run Time:	3 hr (Lithium-ion Battery)	Design:	SERENE HOUSE
		MADE IN CHINA	

<p>Do not attempt to dismantle or repair the product by yourself. If the unit still does not operate satisfactorily, please contact with SERENE HOUSE customers service or local shop. Service Line: +886 2 7721 8848</p>

障礙排除

疑似故障時，請在委託維修前確認以下事項：

	<ul style="list-style-type: none">機器無法運作
	<ul style="list-style-type: none">機器是否已充電，但仍無法運作 <ul style="list-style-type: none">請先單點一下開關按鍵，看看電源指示燈是否常亮，若無常亮，請先接上電源線充電後再使用。 機器無法充電 <ul style="list-style-type: none">請先確認電源線是否正確接上機器的USB插槽。

	<ul style="list-style-type: none">香味散發效果不佳
--	--

- 香味變淡
 - 請滴入5-10滴SERENE HOUSE天然精油。
- 加熱槽過於髒汙
 - 請依照本說明書的清潔保養規範進行保養。

產品規格

擴香效果會因空間通風度、濕濕度及空間大小而有所變化。

<p>產品名稱：FAY玫瑰鹽隨身擴香機</p> <p>產品型號：191213003白</p> <p>材質：塑膠／金屬</p> <p>電壓：DC 5V</p> <p>額定功率：5.3W</p> <p>充電時間：1小時 20分鐘</p> <p>連續使用時間：3小時（滿電狀態）</p>	<p>配件：主機X1、電源線X1、說明書、保證書</p> <p>產品尺寸：直徑5.5 X 高9.1公分</p> <p>產品重量：180公克（不含其他配件）</p> <p>運作模式：連續恆溫加熱模式</p> <p>建議使用空間3~5平方公尺</p> <p>產品設計：台灣</p> <p>原產地：中國</p>
<p>如產品出現其它故障，請聯繫SERENE HOUSE官方客服或請與專賣店聯繫。</p> <p>請勿自行動手拆解或維修本產品。</p> <p>服務專線：+886 2 7721 8848</p>	

障碍排除

疑似故障時，請在委託維修前确认以下事項：

	<ul style="list-style-type: none">機器无法运作
	<ul style="list-style-type: none">机器是否已充电，但仍无法运作 <ul style="list-style-type: none">请先单点一下开关按键，看看电源指示灯是否常亮，若无常亮，请先接上电源线充电后再使用。 机器无法充电 <ul style="list-style-type: none">请先确认电源线是否正确接上机器的USB插槽。

	<ul style="list-style-type: none">香味散发效果不佳
--	--

- 香味变淡
 - 请滴入5-10滴SERENE HOUSE天然精油。
- 加热槽过于脏污
 - 请依照本说明书的清洁保养规范进行保养。

产品规格

扩香效果会因空间通风度、温湿度及空间大小而有所变化。

<p>产品名称：FAY玫瑰盐随身扩香机</p> <p>产品型号：191213003白</p> <p>材质：塑料／金属</p> <p>电压：DC 5V</p> <p>额定功率：5.3 W</p> <p>充电时间：1小时 20分钟</p> <p>连续使用时间：3小时（满电状态）</p>	<p>配件：主机X1、电源线X1、说明书、保证书</p> <p>产品尺寸：直径5.5 X 高9.1公分</p> <p>产品重量：180公克（不含其他配件）</p> <p>运作模式：连续恒温加热模式</p> <p>建议使用空间：3~5平方公尺</p> <p>产品设计：台湾</p> <p>原产地：中国</p>
<p>如产品出现其它故障，请联系SERENE HOUSE官方客服或请与专卖店联系。</p> <p>请勿自行动手拆解或维修本产品。</p> <p>服务专线：+886 2 7721 8848</p>	

Warranty Card

SERENE HOUSE is providing 1 Year Warranty Service, please keep this Warranty card properly (Will not reissue one another if missing), or you can register your product's warranty on our website to guarantee your product's warranty rights.

To register your product's warranty→ <https://www.serenehouse.tw/forms/product-registration>

- Customer should follow the instruction to use the product, if the product is malfunction during Warranty Period, please keep your Warranty card and Receipt. To apply for maintenance services, we will repair or replace a new one for you.
- Under these situations, there will be additional charge even though it is in Warranty Period.
 - Fire Hazzard, Broken, Gas explosion, Earthquake, Windstorm, Flood, Thunder, Abnormal Voltage, Natural disasters or Force Majeure that cause product to breakage or malfunction.
 - Content of Warranty Card is incomplete, alters, or not able to provide a valid purchase evidence.
 - Discolor, scars, stains and improper keeping that cause product to malfunction.
 - Replacement consumable accessories (batteries, remote control, cleansing brush)
- When you need your product to be repaired, please register from website or contact to local distributor, we will contact you as soon as possible.
Maintenance Request Form→ <https://www.serenehouse.tw/forms/repair-application>

Customer Info		
Name	Mr / Mrs	Phone
Address		
E-mail		
Product Info		
Name		
Model		
Manufacturer Code		
Retailer		
Purchase Date	Y	M D
Warranty Period	12 Months After Purchase (Not including consumable accessories)	
	Website	Product Registration
		Maintenance Request Form
	<ul style="list-style-type: none">Customer Service's Phone Number: (02) 7721-8848 Customer Service's Email: service_tw@serene-house.com	

產品保證書

SERENE HOUSE提供一年保固服務，請妥善保管本產品保證書（遺失恕不補發），或可於購買商品後上品牌官網提交產品保固登錄，確保您的商品保固權益。

產品保固登錄→<https://www.serenehouse.tw/forms/product-registration>

- 顧客依照使用說明書，於正常使用情況下，在保固期間內發生故障時，請備妥商品、本保證書及產品購買憑證（如發票、訂購單據等），申請維修服務，我們將為您免費修理或換新。
- 若出現下列情況，雖在保固期限內仍須採取額外報價付費修理：
 - 錯誤使用方式或不當的修理與改造所造成的故障或損傷。
 - 火災、損害、煤氣或天然氣爆炸、地震、風災、水災、打雷、電壓異常及其他天災或不可抗外力因素所造成的故障及損壞。
 - 保證書內容不完整、經人為塗改，或未能提供有效購買憑證。
 - 產品使用後的傷痕、變色、污損及保管不當所造成的損壞。
 - 損耗性零件及配件的更換（如震盪片、清潔刷、電池、遙控器等）。
- 當您需要維修產品時，可先於官網提交維修申請，我們將盡速為您服務。
維修申請→<https://www.serenehouse.tw/forms/repair-application>

顧客資料		
姓 名	先生 / 女士	電 話
通訊地址		
E-mail		
商品資訊		
商品資訊		
商品名稱	產品登錄	維修申請
型 號		
生產序號		
網 售 商		
購買日期	年 月 日	
保固期間	自購買日起12個月（不含耗材）	
	<ul style="list-style-type: none">客服專線：（ 02 ）7721-8848 客服郵箱：service_tw@serene-house.com	

产品保证书

SERENE HOUSE提供一年保固服务，请妥善保管本产品保证书（遗失恕不补发），或可于购买商品后上品牌官网提交产品保固登录，确保您的商品保固权益。

产品保固登录→<https://www.serenehouse.tw/forms/product-registration>

- 顾客依照使用说明书，于正常使用情况下，在保固期间内发生故障时，请备妥商品、本保证书及产品购买凭证（如发票、订购单据等），申请维修服务，我们将为您免费修理或换新。
- 若出现下列情况，虽在保固期限内仍须采取额外报价付费修理：
 - 错误使用方式或不当的修理与改造所造成的故障或损伤。
 - 火灾、损害、煤气或天然气爆炸、地震、风灾、水灾、打雷、电压异常及其他天灾或不可抗外力因素所造成的故障及损坏。
 - 保证书内容不完整、经人为涂改，或未能提供有效购买凭证。
 - 产品使用后的伤痕、变色、污损及保管不当所造成的损坏。
 - 损耗性零件及配件的更换（如震荡片、清洁刷、电池、遥控器等等）。
- 当您需要维修产品时，可先于官网提交维修申请，我们将尽速为您服务。
维修申请→<https://www.serenehouse.tw/forms/repair-application>

顾客资料		
姓 名	先生 / 女士	电 话
地 址		
E-mail		
商品信息		
商品名称		
型 号	产品登录	维修申请
生产序号		
销售商		
购买日期	年 月 日	
保修期间	自购买日起12个月（不含耗材）	
	<ul style="list-style-type: none">客服专线：（ 02 ）7721-8848 客服邮箱：service_tw@serene-house.com	