

SERENE HOUSE®

**Aroma Diffuser**  
( With Intermittent Mode )

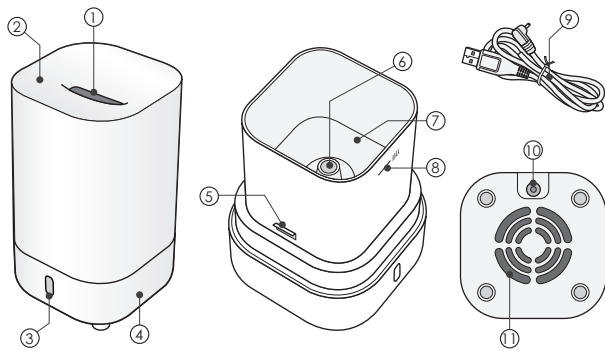


**Ranger**  
Instruction Manual

## Product & Accessories

• Please check to ensure the following items are present and inspect for damage before use.

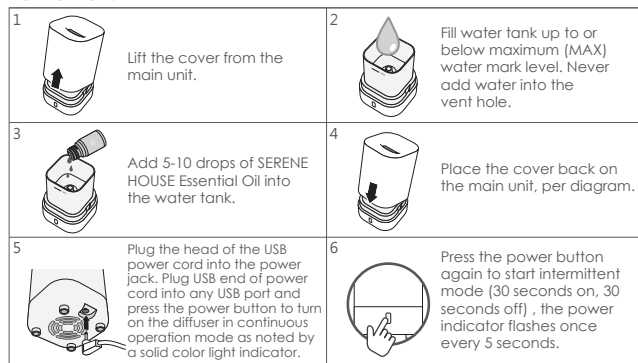
- ① Mist Nozzle    ② Cover    ③ Power (ON / OFF)    ④ Main unit    ⑤ Vent  
⑥ Atomizer    ⑦ Water tank    ⑧ MAX-water mark level (60ml)  
⑨ USB power cord    ⑩ Power jack    ⑪ Ventilation inlet



( The image is for reference only. Actual product may vary. )

## Operating Instructions

• Always place your aroma diffuser on a firm, flat and level surface.  
• Condensation may occur around the aroma diffuser when operating in high humidity environment.

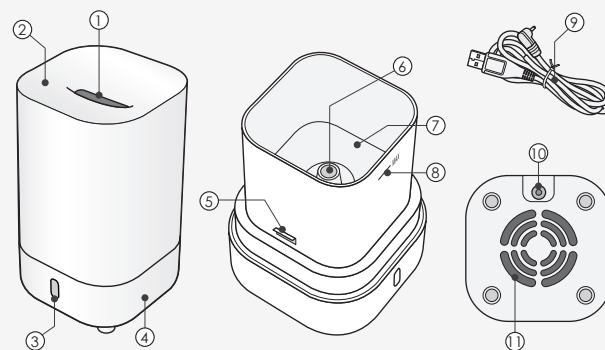


• Please read all instructions before using the product. Use it safely and correctly.  
• Please use water with a temperature of 25 °C ~ 40 °C ( 77°F~104°F ) ; if using water below 5 °C/41°F, the diffuser starts longer.  
• Never allow water or oil to enter the vent.  
• If the cover is not properly covered, the water in the water tank may not be effectively atomized.  
• Do not move or tip the device when it is in operation and there is water or oil in the tank.  
• For safety purposes, the diffuser is programmed to stop operating automatically when it detects the water is below its programmed level.  
• Please empty the water in the water tank and follow step 1 to 6 when reusing this device. For proper handling and maintenance, please refer to the Cleaning & Maintenance section in this manual.

## 產品與配件介紹

• 使用前，請確認以下物品是否齊全，有無破損情況。

- ① 噴霧口    ② 上蓋    ③ 電源開關 / 電源指示燈    ④ 主體  
⑤ 出風口    ⑥ 霧化器    ⑦ 水槽    ⑧ 最高水位線-MAX ( 60 ml )  
⑨ USB電源線    ⑩ 電源孔    ⑪ 進氣口



( 圖片僅供參考，請以實品為主 )

## 使用說明與相關注意事項

• 請在穩固、平坦、水平的地方使用本產品。  
• 若室內環境濕度較高，在使用香氛霧化機時，易在機器周圍產生水氣。



• 使用本產品前，請仔細閱讀本說明書，若使用方法不當可能引起機器故障。  
• 請使用溫度 25°C ~ 40°C 的水；如使用低於5°C的水，香氛霧化機啟動所需的時間較久，此為正常情況。  
• 切勿從任何風口加入水和精油。  
• 若未確實蓋緊上蓋，可能導致機器無法霧化或霧化效果不佳。  
• 機器運作時，請勿移動、傾斜及傾倒主體。  
• 如遇水量不足，機器將會自動斷電。  
• 再次使用時，如水槽內仍有殘餘水分，請將水槽內的水倒掉後重複 1 ~ 6 步驟，並請務必進行定期保養 ( 請見本說明書「清潔保養」 ) ，若保養方法不當有可能引起機器故障。

## Mode Instructions

- Press the power button once to turn on diffuser and begin continuous operation. Continuous mode will be indicated by a solid power button.
- Press the power button twice to activate intermittent mode ( 30 seconds on, 30 seconds off ). The power indicator flashes once every 5 seconds.
- Press the button the third time to turn the machine off.

## Cleaning & Maintenance

• Always disconnect the USB power cord from the electrical outlet before cleaning.  
• For best atomizing performance, be sure to clean the aroma diffuser after each use.  
• Remove the cover, empty the water from the tank, add a small amount of warm water ( do not exceed 40°C/104°F ), and a few drops of neutral cleanser. Use a cotton swab to clean the atomizer and internal surface of the water tank. Gently rinse all the soap out of the water tank after washing.  
• Never use acidic cleansers as this may cause malfunction.  
• Be careful to not allow water to enter the vent, the ventilation inlet and the button.  
• If water accidentally flows into the ventilation inlet, vent or control button, allow internal mechanism to dry thoroughly (at least 6 hours) before the next use, otherwise this may cause the device to malfunction.

## Precautions before use

• This product is manufactured using the ultrasonic atomization principle, and while it does add slight humidity to the air, its primary purpose is as a fragrance diffuser.  
• Never connect the power without placing the cover on the unit.  
• Do not remove the cover or block the ventilation inlet under the main unit during usage.  
• When the device is in operation and there is water in water tank, do not touch the atomizer as personal injury or device malfunction may occur.  
• After each use, make sure to pour out any remaining water in the tank.  
• Make sure to wipe clean with a cloth if oil drips on the main unit or floor.  
• Soft water is best for your Serene House diffuser. You may also use bottled or mineral water.  
• It is important to not use steamed distilled water, as this water had the minerals removed from the water that affects the operation of the diffusers.

## 模式設定

- 按第一下電源開關，啟動連續霧化模式，電源指示燈恆亮。
- 按第二下電源開關，啟動間歇霧化模式 ( 30秒開30秒關，重複循環 ) ，電源指示燈即進入呼吸燈光模式，呼吸燈光週期為5秒閃爍一次。
- 按第三下電源開關，機器隨即關閉。

## 清潔保養

• 在清潔保養之前，電器必須切斷電源，務必拔除USB電源線及移除主體上的電源接頭。  
• 建議每次使用完畢即進行清潔保養，以確保機器正常運作。  
• 於水槽內加入適量溫水 ( 水溫勿超過40°C ) 並滴入少許中性清潔劑，使用乾淨棉棒拭水槽內部及霧化器表面，待清洗完畢後以乾淨的布將機器擦乾即可。  
• 請勿使用酸性清潔劑，否則有可能導致機器損壞。  
• 請慎防進氣口、出風口或按鍵開關部位進水導致機器故障。  
• 若水不慎進入機器主體，請靜置至少 6 小時，待機器完全乾燥後，方可使用。

## 使用注意事項

• 本產品使用超音波震盪霧化原理達到擴香效果，雖未達加濕機標準，但可降低環境乾燥度。  
• 請勿在未裝上蓋的情況下將電源接通。  
• 運轉過程中，請勿取下上蓋，或者堵塞主體下方風扇進氣口。  
• 在機器運轉過程中，且水槽內有水時，請勿在電源尚未關閉前打開上蓋，或將手放到水槽內。否則有可能造成機器漏水、故障或受傷。  
• 水槽內殘留的水如果超過24小時，請務必倒掉並進行清潔保養步驟。  
• 精油若不慎滴到水槽外側或地板等周圍物體上，請立即用布擦拭乾淨。  
• SERENE HOUSE 香氛霧化機水質建議，請使用軟水或礦泉水，不建議使用其他液體。  
• 請注意不要使用蒸餾水或純水，因水中礦物質已被過濾，將影響機器霧化效果，不易產生霧氣。  
• 反渗透(RO)水也只含微量礦物質，會造成機器霧化效果不佳，不易產生霧氣。  
• 不建議使用硬水，因硬水的碳酸鈣會沉澱堆積，每次使用完後都必須清理震盪霧化器，此外硬水分子太重，無法有效產生霧化效果。

## 模式设定

- 按第一下电源开关，启动连续雾化模式，电源指示灯恒亮。
- 按第二下电源开关，启动间歇雾化模式 ( 30秒开30秒关，重复循环 ) 。电源指示灯即进入呼吸灯光模式，呼吸灯光周期为5秒闪烁一次。
- 按第三下电源开关，机器随即关闭。

## 清洁保养

• 在清洁保养之前，电器必须切断电源，务必拔除USB电源线及移除主体上的电源接头。  
• 建议每次使用完毕即进行清洁保养，以确保机器正常运作。  
• 于水槽内加入适量温水 ( 水温勿超过 40°C ) 并滴入少许中性清洁剂，使用干净棉棒拭水槽内部及雾化器表面，待清洗完毕后以干净的布将机器擦干即可。  
• 请勿使用酸性清洁剂，否则有可能导致机器损坏。  
• 请慎防进气口、出风口或按键开关部位进水导致机器故障。  
• 若水不慎进入机器主体，请静置至少 6 小时，待机器完全干燥后，方可使用。

## 使用注意事项

• 本产品使用超音波震荡雾化原理达到扩香效果，虽未达加湿机标准，但可降低环境干燥度。  
• 请勿在未装上盖的情况下将电源接通。  
• 运转过程中，请勿取下上盖，或者堵塞主體下方風扇進氣口。  
• 在機器運轉過程中，且水槽內有水時，請勿在電源尚未關閉前打開上蓋，或將手放到水槽內。否則有可能造成機器漏水、故障或受傷。  
• 水槽內殘留的水如果超過24小時，請務必倒掉並進行清潔保養步驟。  
• 精油若不慎滴到水槽外側或地板等周圍物體上，請立即用布擦拭乾淨。  
• SERENE HOUSE 香氛霧化機水質建議，請使用軟水或礦泉水，不建議使用其他液體。  
• 請注意不要使用蒸餾水或純水，因水中礦物質已被過濾，將影響機器霧化效果，不易產生霧氣。  
• 反渗透(RO)水也只含微量礦物質，會造成機器霧化效果不佳，不易產生霧氣。  
• 不建議使用硬水，因硬水的碳酸鈣會沉澱堆積，每次使用完後都必須清理震盪霧化器，此外硬水分子太重，無法有效產生霧化效果。

SERENE HOUSE®

**香氛霧化機**

( 連續 / 間歇功能 )



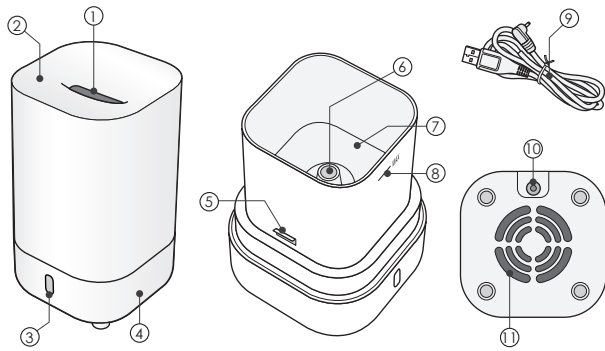
**遊騎兵**

操作使用說明書

## 产品与配件介绍

• 使用前，请确认以下物品是否齐全，有无破损情况。

- ① 喷雾口    ② 上盖    ③ 电源开关 / 电源指示灯    ④ 主体  
⑤ 出风口    ⑥ 雾化器    ⑦ 水槽    ⑧ 最高水位线-MAX ( 60 ml )  
⑨ USB电源线    ⑩ 电源孔    ⑪ 进气口



( 图片仅供参考，请以实品为主。 )

## 使用说明与相关注意事项

• 请在稳固、平坦、水平的地方使用本产品。  
• 若室内环境湿度较高，在使用香氛雾化机时，易在机器周围产生水气。



• 使用本产品前，请仔细阅读本说明书，若使用方法不当可能引起机器故障。  
• 请使用温度 25°C ~ 40°C 的水；如使用低于5°C的水，香氛雾化机启动所需的时间较长，此为正常情况。  
• 切勿从任何风口加入水和精油。  
• 若未确实盖紧上盖，可能导致机器无法雾化或雾化效果不佳。  
• 机器运作时，请勿移动、倾斜及倾倒主体。  
• 如遇水量不足，机器将会自动断电。  
• 再次使用时，如水槽内仍有残余水分，请将水槽内的水倒掉后重复 1 ~ 6 步骤，并请务必进行定期保养 ( 请见本说明书「清洁保养」 ) ，若保养方法不当有可能引起机器故障。

