



SERENE AIR AROMA DIFFUSER

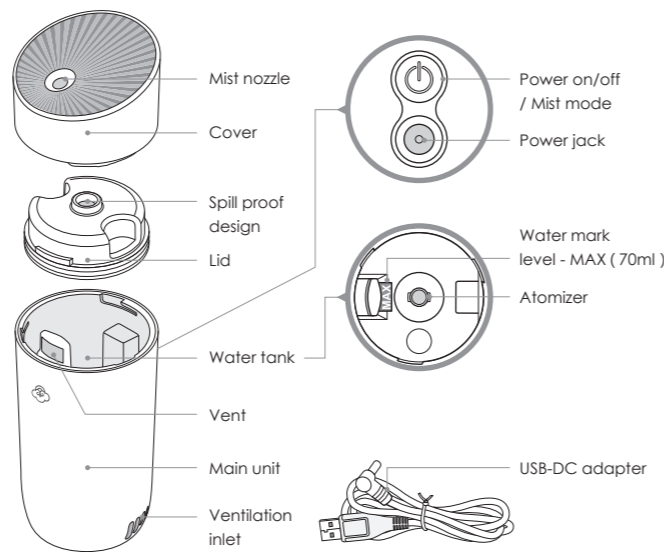
Instruction Manual



MINO

Product & Accessories

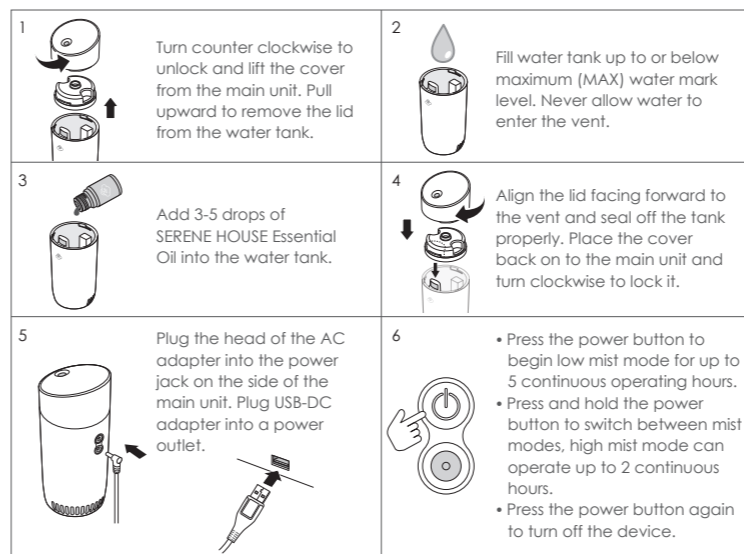
- Please check to ensure the following items are present and inspect for damage before use.



(The image is for reference only. Actual product may vary.)

Operating Instructions

- Always place your aroma diffuser on a firm, flat and level surface.
- Condensation may occur around the aroma diffuser when operating in high humidity environment.



Cleaning & Maintenance

- Always disconnect the AC adapter from the electrical outlet before cleaning.
- For best atomizing performance, be sure to clean the aroma diffuser after each use.
- Remove the lid, empty the water from the tank, add a small amount of warm water (do not exceed 40°C/104°F), and a few drops of neutral cleanser. Use a cotton swab to clean the atomizer and internal surface of the water tank. Gently rinse all the soap out of the water tank after washing.
- Never use acidic cleansers as this may cause malfunction.
- Be careful to not allow water to enter the vent, the ventilation inlet and the buttons.
- If water accidentally flows into the ventilation inlet, vent or control buttons, allow internal mechanism to dry thoroughly (at least 6 hours) before the next use, otherwise this may cause the device to malfunction.

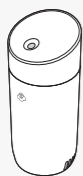
Precautions before use

- This product is manufactured using the ultrasonic atomization principle, and while it does add slight humidity to the air, its primary purpose is as a fragrance diffuser.
- Never connect the power without placing the lid and cover on the unit.
- Do not remove the lid or block the ventilation inlet under the main unit during usage.
- When the device is in operation and there is water in water tank, do not touch the atomizer as personal injury or device malfunction may occur.
- After each use, make sure to pour out any remaining water in the tank.
- Make sure to wipe clean with a cloth if oil drips on the main unit or floor.
- Soft water is best for your Serene House diffuser. You may also use bottled or mineral water.
- It is important to not use steamed distilled water, as this water had the minerals removed from the water that affects the operation of the diffusers.
- Reverse osmosis (RO) water also has less minerals in the water and the diffuser will not be able to diffuse the mist properly and the desired results will not be achieved.
- Hard water is also not recommended. This would require that the oscillator be cleaned every time after use when using hard water, because the calcium carbonate from hard water will pile. Also, hard water is too heavy for oscillator to diffuse mist.



隨身霧化機

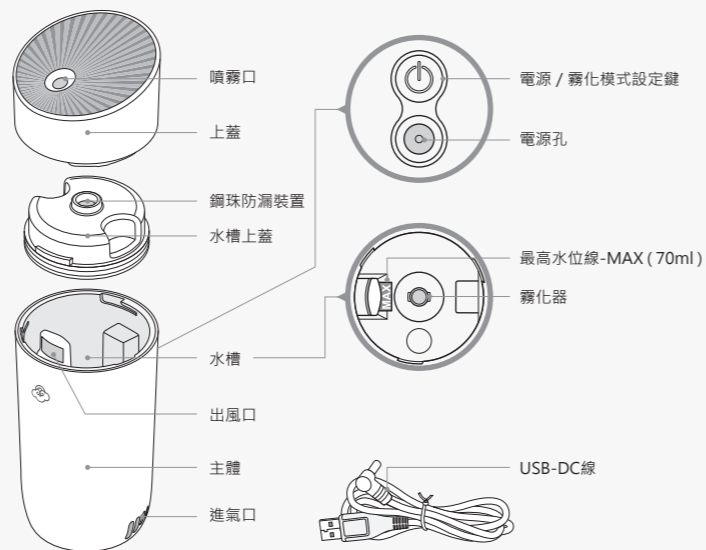
操作使用說明書



MINO

產品與配件介紹

- 使用前，請確認以下物品是否齊全，有無破損情況。



(圖片僅供參考，請以實品為主)

使用說明與相關注意事項

- 請在穩固、平坦、水平的地方使用本產品。
- 若室內環境濕度較高，在使用香氛霧化機時，易在機器周圍產生水氣。



清潔保養

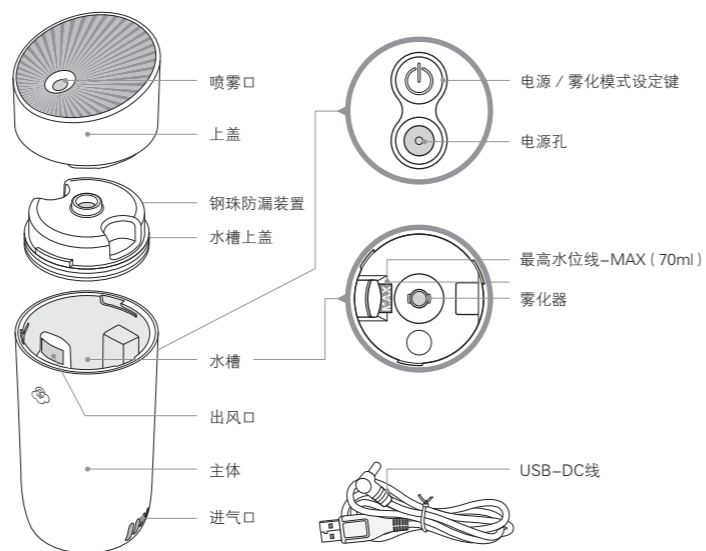
- 在清潔保養之前，電器必須切斷電源，務必拔除變壓器及移除主體上的變壓器電源線接頭。
- 建議每次使用完畢即進行清潔保養，以確保機器正常運作。
- 於水槽內加入適量溫水（水溫勿超過40°C）並滴入少許中性清潔劑，使用乾淨棉棒輕拭水槽內部及霧化器表面，待清洗完畢後以乾淨的布將機器擦乾即可。
- 請勿使用酸性清潔劑，否則有可能導致機器損壞。
- 請慎防進氣口、出風口或按鍵開關部位進水導致機器故障。
- 若水不慎進入機器主體，請靜置至少 6 小時，待機器完全乾燥後，方可使用。

使用注意事項

- 本產品使用超音波震盪霧化原理達到擴香效果，雖未達加濕機標準，但可降低環境乾燥度。
- 請勿在未裝水槽上蓋與上蓋的情況下將電源接通。
- 運轉過程中，請勿取下上蓋，或者堵塞主體下方風扇進氣口。
- 在機器運轉過程中，且水槽內有水時，請勿在電源尚未關閉前打開上蓋，或將手放到水槽內，否則有可能造成機器漏水、故障或受傷。
- 水槽內殘留的水如果超過24小時，請務必倒掉並進行清潔保養步驟。
- 精油若不慎滴到水槽外側或地板等周圍物體上，請立即用布擦拭乾淨。
- SERENE HOUSE 香氛霧化機水質建議，請使用軟水或礦泉水，不建議使用其他液體。
- 請注意不要使用蒸餾水或純水，因水中礦物質已被過濾，將影響機器霧化效果，不易產生霧氣。
- 逆滲透(RO)水也只含微量礦物質，會造成機器霧化效果不佳，不易產生霧氣。
- 不建議使用硬水，因硬水的碳酸鈣會沉澱堆積，每次使用完後都必須清理震盪霧化器。此外硬水分子太重，無法有效產生霧化效果。

产品与配件介绍

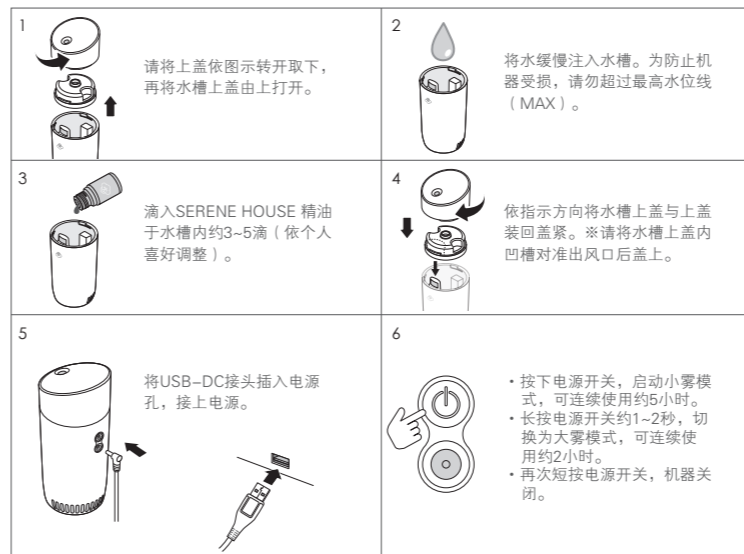
- 使用前，请确认以下物品是否齐全，有无破损情况。



(图片仅供参考，请以实品为主。)

使用说明与相关注意事项

- 请在稳固、平坦、水平的地方使用本产品。
- 若室内环境湿度较高，在使用香氛雾化机时，易在机器周围产生水气。



清洁保养

- 在清洁保养之前，电器必须切断电源，务必拔除适配器及移除主体上的适配器电源线接头。
- 建议每次使用完毕即进行清洁保养，以确保机器正常运作。
- 于水槽内加入适量温水（水温勿超过40°C）并滴入少许中性清洁剂，使用干净棉棒轻拭水槽内部及雾化器表面，待清洗完毕后以干净的布将机器擦干即可。
- 请勿使用酸性清洁剂，否则有可能导致机器损坏。
- 请慎防进气口、出风口或按键开关部位进水导致机器故障。
- 若水不慎进入机器主体，请静置至少 6 小时，待机器完全干燥后，方可使用。

使用注意事项

- 本产品使用超声波震荡雾化原理达到扩香效果，虽未达加湿机标准，但可降低环境干燥度。
- 请勿在未装水槽上盖与上盖的情况下将电源接通。
- 运转过程中，请勿取下上盖，或者堵塞主体下方风扇进气口。
- 在机器运转过程中，且水槽内有水时，请勿在电源尚未关闭前打开上盖，或将手放到水槽内，否则有可能造成机器漏水、故障或受伤。
- 水槽内残留的水如果超过24小时，请务必倒掉并进行清洁保养步骤。
- 精油若不慎滴到水槽外侧或地板等周围物体上，请立即用布擦拭干净。
- SERENE HOUSE 香氛雾化机水质建议，请使用软水或矿泉水，不建议使用其他液体。
- 请注意不要使用蒸馏水或纯水，因水中矿物质已被过滤，将影响机器雾化效果，不易产生雾气。
- 反渗透(RO)水也只含微量矿物质，会造成机器雾化效果不佳，不易产生雾气。
- 不建议使用硬水。因硬水的碳酸钙会沉淀堆积，每次使用完都必须清理震荡雾化器。此外硬水分子太重，无法有效产生雾化效果。

Notes on the use of oils

- For best performance of this Aroma diffuser, we recommend using essential oil from SERENE HOUSE.
- Essential oils are highly concentrated oils. Use with caution. Do not spill the oils as they may damage plastic objects and furniture. If essential oil drops on the surface of this machine or other objects or on the floor, please clean by cloth immediately.
- Children and pets are very sensitive to essential oil that is unedible. Use with caution.
- Stop using the product and open the windows for ventilation. If you have difficulty breathing due to allergic reaction or any special physical conditions, such as pregnancy, lung failure, cancer, epilepsy or other illnesses, please consult your doctor before using essential oils.

Safety Precautions

In order to prevent any accidents happening, must follow the instructions below as you are using this product:

- The instructions of this manual are for users applying this product correctly, and preventing damage or property loss to users or others.
- “WARNING” is central contents for preventing any accidents happening, please follow cautiously.

WARNING

- Stop using the product immediately and unplug once smoke, smell, noise, or other unusual situations appear; it is very possible to cause fire hazard or electric shock, if the product operates continuously.

- Do not alter, repair or dismantle this product on your own, it may cause fire hazard, electric shock, malfunction or injury.

- Please follow local regulations when you are discarding consumables.

精油使用注意事項

- 建議使用 SERENE HOUSE 精油；切勿使用含有香水、香精或含雜質的精油，以免傷害霧化器裝置。
- 精油屬於濃縮的高純度油，有可能溶解塑膠或傢俱塗裝，若不慎沾附於產品外側或傢俱上，請立即擦拭，避免產品外觀或傢俱褪色，使用時請特別小心。
- 幼童與寵物對香味非常敏感，在密閉空間內使用時請特別小心，及避免誤食。
- 使用期間如感覺不舒服或身體不適時，請立即停止使用，並打開窗戶使空氣流通，如您有任何身體上的特殊狀況，例如懷孕、肺衰竭、癌症或癩癩等症狀，使用精油前建議請先諮詢您的醫師。

注意事項

為了預防使用時發生意外，請務必遵守以下事項：

- 本使用說明書的注意事項，是為了讓使用者能正確的使用本產品，防止對使用者或他人造成危害及財產損失。
- 警告事項皆為預防意外發生的重要內容，請務必遵守。

警告

- 萬一出現冒煙、異味、雜音等異常現象時，仍繼續使用的話，可能導致火災、觸電等，請立即將電源移除，停止使用。

- 請勿擅自對本產品進行改造、修理或拆解，否則有可能造成火災、觸電、故障或受傷。

- 耗材廢棄時，請遵照各國法規。

精油使用注意事项

- 建议使用 SERENE HOUSE 精油；切勿使用含有香水、香精或含杂质的精油，以免伤害雾化器装置。
- 精油属于浓缩的高纯度油，有可能溶解塑料或家具涂装，若不慎沾附于产品外侧或家具上，请立即擦拭，避免产品外观或家具褪色，使用时请特别小心。
- 幼童与宠物对香味非常敏感，在密闭空间内使用时请特别小心，及避免误食。
- 使用期间如感觉不舒服或身体不适时，请立即停止使用，并打开窗户使空气流通，如您有任何身体上的特殊状况，例如怀孕、肺衰竭、癌症或癩病等症状，使用精油前建议请先咨询您的医师。

注意事项

为了预防使用时发生意外，请务必遵守以下事项：

- 本使用说明书的注意事项，是为了让使用者能正确的使用本产品，防止对使用者或他人造成危害及财产损失。
- 警告事项皆为预防意外发生的重要内容，请务必遵守。

警告

- 万一出现冒烟、异味、杂音等异常现象时，仍继续使用的话，可能导致火灾、触电等，请立即将电源移除，停止使用。

- 请勿擅自对本产品进行改造、修理或拆解，否则有可能造成火灾、触电、故障或受伤。

- 耗材废弃时，请遵照各国法规。

- Please use a DC 5V adapter, otherwise the device may malfunction.
- The AC adapter will heat up when the product is operating and it is normal.
- Do not connect the power during installation, as electric shock and injury may occur.
- The product should always be unplugged and the water tank should always be empty when moving the product or when the product is not in operation.
- While unplugging the power cord, please hold it tight or may cause damage to the power cord.

- If power cord or plug is damaged, or the product is dropped, hit, damaged, or broken, stop using it, this is possible to cause electric shocks or short circuit.
- Do not operate this product with wet hands, or drip or spill water or other liquids onto the product. These may cause electric shock or injuries.
- Do not deliberately place your eyes, nose or mouth close to the fragrance mist emitted as this may cause physical discomfort.
- Do not put fingers or hands into the product.
- In order to avoid any danger or accidents, parents guard is necessary when children use this product.
- Please follow the instructions to use this product; it is possible to result in poisoning or fire hazard, if other substances are used. Do not immerse this product in water, this product is for household use only.
- This product is not intended for use by persons (including children) with reduced physical, sensory, or mental capabilities, or lack of experience and knowledge, unless they have been given supervision or instruction concerning use of the product by a person responsible.
- Do not let children use this product alone, keep it out of reach of children, or it may cause electric shocks or injuries.
- To avoid fire hazard, electric shocks, injuries or malfunction, please do not keep this product in the following places:
 - Under direct sunlight or high temperature environments, and keep away from fire sources.
 - Places with high pressure or flammable materials.
- Do not place the product on soft surfaces such as carpet, as this may block the ventilation inlet on the bottom of the unit, causing the device to not function correctly.
- Do not over bend, heat, or place heavy objects on the power cord, or it may cause fire hazard or malfunction.
- If an extension cord is used, please pay attention to the introductions to electric appliances using. The specifications should be the same. The cord should be placed at evident places to avoid children pulling or stumbling.
- In order to prevent accidents happening, if the power cord is damaged, please replace it via the manufacturer, other service departments, or staffs who own related qualifications.

- 請使用DC5V規格之變壓器，否則將導致機器故障。
- 當機器運作時，變壓器會發熱，乃屬正常現象。
- 請勿於安裝機器時連接電源，否則有可能造成觸電或受傷。
- 本產品於長期不使用或移動時，請務必關閉電源並拔下所有插頭，並請倒掉容器內的水，否則可能造成產品故障。
- 移除電源線時，請緊握電源線接頭再拔除，否則有可能造成電源線破損。

- 當電源線或插頭破損時，或是產品不小心掉落或受到撞擊而受損或破裂時，不得繼續使用本產品，否則有可能造成觸電、短路等問題。
- 請勿用濕的手操作本產品，或讓水等其他液體沾附、灑灑到上面，否則有可能造成觸電受傷。
- 請勿故意將眼口鼻靠近出霧口所排出的香氣霧氣，否則有可能造成身體不適。
- 請勿在本產品運作時將手或手指放置於本產品之內。
- 為避免危險，幼童須在成年人監督下使用產品，預防意外發生。
- 錯誤使用本產品，將可能導致火災的意外，請依指示使用本產品，若使用其他介質將可能引發中毒或火災的危險；請勿將本產品浸入水中，本產品僅供空間香氛使用。
- 除非有專業人士的督導和指示，本產品不適合由身體、感官或精神能力欠佳，或缺乏經驗及知識的人士使用（包括兒童）。
- 建議放在幼童與寵物觸及不到的地方，避免意外發生。
- 請勿將本產品放置在以下地方，否則有可能引起火災、觸電、受傷、故障：
 - 陽光直射或高溫的環境，並遠離火源。
 - 高壓物及易燃物周圍。
- 請勿置放於地毯等柔軟的地方，否則會堵塞底部的進氣口，造成機器無法正常運作。
- 請勿將電源線過度彎折、加熱或上方放置重物，否則有可能引起火災或故障。
- 連接延長線時，請注意所使用的電器規格，電源線應放置於明顯的地方，避免拉扯或絆倒。
- 若電源線損壞時，請由製造廠或其他服務處或具有相關資格的人員加以更換以避免危險。

- 请使用DC5V规格之适配器，否则将导致机器故障。
- 当机器运作时，适配器会发热，乃属正常现象。
- 请勿于安装机器时连接电源，否则有可能造成触电或受伤。
- 本产品于长期不使用或移动时，请务必关闭电源并拔下所有插头，并请倒掉容器内的水，否则可能造成产品故障。
- 移除电源線時，請緊握電源線接頭再拔除，否則有可能造成電源線破損。

- 当电源线或插头破损时，或是产品不小心掉落或受到撞击而受损或破裂时，不得继续使用本产品，否则有可能造成触电、短路等问题。
- 请勿用湿的手操作本产品，或让水等其他液体沾附、溅洒到上面，否则有可能造成触电受伤。
- 请勿故意将眼口鼻靠近出雾口所排出的香气雾气，否则有可能造成身体不适。
- 请勿在本产品运作时将手或手指放置于本产品之内。
- 为避免危险，幼童须在成年人监督下使用产品，预防意外发生。
- 错误使用本产品，将可能导致火灾的意外，请依指示使用本产品，若使用其他介质将可能引发中毒或火灾的危险；请勿将本产品浸入水中，本产品仅供空间香氛使用。
- 除非有专业人士的督導和指示，本产品不适合由身体、感官或精神能力欠佳，或缺乏经验及知识的人士使用（包括儿童）。
- 建议放在幼童与宠物触及不到的地方，避免意外发生。
- 请勿将本产品放置在以下地方，否则有可能引起火灾、触电、受伤、故障：
 - 阳光直射或高温的环境，并远离火源。
 - 高压物及易燃物周围。
- 请勿置放于地毯等柔软的地方，否则会堵塞底部的进气口，造成机器无法正常运转。
- 请勿将电源线过度弯折、加热或上方放置重物，否则有可能引起火灾或故障。
- 连接延长线时，请注意所使用的电器规格，电源线应放置于明显的地方，避免拉扯或绊倒。
- 若电源线损坏时，请由制造厂或其他服务处或具有相关资格的人员加以更换以避免危险。

Troubleshooting

When the product is broken-down, please confirm the following items before sending it for maintenance:

- Power cord not connected to the main unit**
 - Be sure plug is correctly inserted into the power jack on the main unit .
- The power is correctly connected but the device still does not operate**
 - Check whether the water tank contains any water and then recheck that the ON/OFF switch is on. Check that the water level in the tank does not exceed the maximum water level line (MAX); if this is the case, empty out the excess water.

- The water temperature is too low**
 - Please use tap water or mineral water at a temperature 25 °C~ 40 °C(77°F-104°F).
- Use hard water or steamed distilled water**
 - Please use tap water or mineral water (The calcium carbonate from areal hard water will pile, please filter the water before using).
- Dirty atomizer**
 - Perform maintenance according to the 'Cleaning & Maintenance' section of this manual.
- Placement of the product**
 - Place on a firm, level, and stable surface as well as in light wind place .
- Check the water volume**
 - Make sure the water does not exceed its designated water mark level (MAX) , or drain the excess water.
- The lid does not attach securely to the main unit**
 - Reattach the lid according to the procedure in the 'Operating Instructions' section of this manual.

Please refer to the actual product specification indicated on the package.

障礙排除

疑似故障時，請在委託維修前確認以下事項：

- 電源線未正確接上主體的電源孔
 - 請確認電源線是否正確接上主體的電源孔。
- 電源已正確接上，但仍然不會運作
 - 請先確認水槽是否有水，然後再確認電源開關是否開啟。或確認是否超過最高水位線（MAX），如超出，請將超出水量倒出水槽外。

- 水溫太低
 - 請使用溫度在25°C到40°C的自來水或礦泉水。
- 使用硬水或蒸餾水
 - 請使用自來水或礦泉水（某些地區的水質容易造成水垢，請將水過濾後再使用）。
- 霧化器髒汙
 - 請依照本說明書的「清潔保養」方法進行保養。
- 機器放置在地毯等柔軟物體上，或者使用場所的風量過大
 - 請在水平、平穩及風量小的場所使用。
- 水槽內水位超過最高水位線（MAX）
 - 請將多餘的清水倒掉。
- 上蓋未確實與主體蓋緊
 - 請注意水槽上蓋安裝時有方向性，請依定位口方向位置裝回並蓋緊。

產品規格如外包装所示

如出現其它故障，請至 SERENE HOUSE 官方網站 www.serenehouse.tw 的支援服務專區查閱使用說明，或請與專賣店聯繫，請勿動手拆解或維修本產品。
服務專線：+886 2 7721 8848

障碍排除

疑似故障时，请在委托维修前确认以下事项：

- 电源线未正确接上主体的电源孔
 - 请确认电源线是否正确接上主体的电源孔。
- 电源已正确接上，但仍然不会运作
 - 请先确认水槽是否有水，然后再确认电源开关是否开启。或确认是否超过最高水位线（MAX），如超出，请将超出水量倒出水槽外。

- 水温太低
 - 请使用温度在 25℃到 40℃的自来水或矿泉水。
- 使用硬水或蒸馏水
 - 请使用自来水或矿泉水（某些地区的水质容易造成水垢，请将水过滤后再使用）。
- 雾化器脏污
 - 请依照本说明书的「清洁保养」方法进行保养。
- 机器放置在地毯等柔软物体上，或者使用场所的风量过大
 - 请在水平、平穩及风量小的场所使用。
- 水槽内水位超过最高水位线（MAX）
 - 请将多余的清水倒掉。
- 上盖未确实与主体盖紧
 - 请注意水槽上盖安装时有方向性，请依定位口方向位置装回并盖紧。

产品规格如外包装所示

如出现其它故障，请登录舍宁豪室官方网站 www.serenehouse.com.cn 的支持服务专区查阅使用说明，或请与专卖店联系，请勿动手拆解或维修本产品。
服务热线：+86 400 885 3268

Warranty card

This product is warranted against defective materials and workmanship. Warranty period is one (1) year from the original purchase. Any defective part will be replaced at no charge if it has not been tampered with and appliance has been use according to our printed instructions. This product warranty does not cover damages caused by misuse or abuse, accidents, the attachment of any unauthorized accessory, alteration to the product or any other conditions whatsoever that are beyond the control of SERENE HOUSE. To validate your warranty, please complete all the information in the warranty card below and send it along with your purchase receipt copy to a local SERENE HOUSE distributor via fax or email. To register your warranty, complete all of the information in the warranty card below and send it along with a copy of your purchase receipt via mail or email to SERENE HOUSE, address: 7F, No. 15, Sec. 2, Tiding Blvd., Taipei, 114737, Taiwan; email: service@serene-house.com

Product Name	Model Number
Store of Purchase	IN-STORE <input type="checkbox"/> ON-LINE <input type="checkbox"/>
Customer Information	
Last Name	First Name
Street Address	City
State	Zip code
Country	Telephone
E-Mail	


If you experience unsatisfactory operations, first follow Troubleshooting and Cleaning & Maintenance instructions. If the unit still does not operate satisfactorily, please contact a SERENE HOUSE distributor or you may also contact us directly. Please provide the product name and model number of your product in your correspondence. SERENE HOUSE INTERNATIONAL ENT. LTD, 7F, No. 15, Sec. 2, Tiding Blvd., Taipei, 114737, Taiwan service@serene-house.com

If other malfunctions occur, please visit our website www.serenehouse.com and hit "Support", or contact our specialty stores, do not dismantle or maintain by yourself.

產品保證書

親愛的顧客您好：
為確保您的權益，請妥善保管本產品保證書（遺失恕不補發），如需服務時請出示本保證書，依照下列刊載之內容，提供免費維修。

- 顧客依照使用說明書、機器上所貼標籤等的注意事項，於正常使用情況下，在保固期間內發生故障時，請帶著商品與本保證書，即可委託原購買門市代為修理，此屬免費修理。
- 若出現下列情況，雖在保固期限內仍須採取額外報價付費修理：
 - 錯誤使用方式或不當的修理與改造所造成的故障或損傷。
 - 火災、損害、煤氣或天然氣爆炸、地震、風災、水災、打雷、電壓異常及其他天災或不可抗外力因素所造成的故障及損壞。
 - 保證書上未註明顧客姓名、購買日期及購買門市，或是保證書內容經人為塗改時。
 - 使用後的傷痕、變色、污損及保管不當所造成的損壞。
 - 損耗性零件及配件的更換（如震盪片、清潔刷、電池、搖控器等）。

顧客資料			
姓 名	先生 / 女士	電 話	
地 址			
E-mail			
商品資訊	專賣店店章蓋章處（請務必蓋章）		
商品名稱			
型 號			
生產序號			
購買門市			
購買日期	年 月 日		
保固期間	自購買日起12個月（不含耗材）		
		靜盧企業股份有限公司 台北市內湖區堤頂大道二段15號7樓 service_tw@serene-house.com +886 2 7721 8848	台灣官方購物網 掃碼購物，更加便利

- 欄目填寫不清、不實或空白時，本產品保證書無效，請填寫姓名、電話與地址；如未填寫購買日期與加蓋店章，請立即向購買本商品的門市提出填寫要求，本保證書只附贈一次，請務必小心保管，遺失恕不補發。
- SERENE HOUSE 官方購物網站 - 請至 www.serenehouse.tw 購買。

产品保修卡

亲爱的顾客您好：
为确保您的权益，请妥善保管本产品保修卡（遗失恕不补发），如需服务时请出示本保修卡，依照下列刊载之内容，提供免费修理。

- 顾客依照使用说明书、机器上所贴标签等的注意事项，于正常使用情况下，在保修期间内发生故障时，请带着商品与本保修卡，即可委托原购买門市代为修理，此属免费修理。
- 若出现下述情况，虽在保修期限内仍须采取额外报价付费修理：
 - 错误使用方式或不当的修理与改造所造成的故障或损伤。
 - 火灾、损害、煤气或天然气爆炸、地震、风灾、水灾、打雷、电压异常及其他天灾或不可抗外力因素所造成的故障及损坏。
 - 保修卡上未注明顾客姓名、购买日期及购买門市，或是保修卡内容经人为涂改时。
 - 使用后的伤痕、变色、污损及保管不当所造成的损坏。
 - 损耗性零件及配件的更换（如震荡片、清洁刷、电池、遙控器等）。

顧客資料			
姓 名	先生 / 女士	电 话	
地 址			
E-mail			
商品资讯	专卖店店章盖章处（请务必盖章）		
商品名称			
型 号			
生产序号			
销售商			
购买日期	年 月 日		
保修期间	自购买日起12个月（不含耗材）		
		东莞静庐商贸有限公司 广东省东莞市虎门镇基智北路5号2栋 service@serenehouse.com.cn +86 400 885 3268	

- 规定填写栏为空白时，本保修卡无效，请填写姓名、电话与地址；如未填写购买日期与加盖店章，请立即向购买本商品的門市提出填写要求，本保修卡只附贈一次，请务必小心保管，遗失恕不补发。